

Компрессор поршневой полугерметичный AF-4YD-10.2

Техническая информация

Технические характеристики компрессора

Модель		AF-4YD-10.2
Номинальная мощность л.с/кВт		10/7.5
Объемная производительность, м ³ /час 50 Гц		48.5
Кол-во цилиндров x Диаметр x Ход		4 x Ø65 x 42
Нагнетательный и всасывающий вентили мм/дюйм	DL Нагнетательный вентиль	Ø 28
	SL Всасывающий вентиль	Ø 35
Объем масла, л		2.6
Электрическая мощность В/ф/Гц		380-420YY/3/50 440-480YY/3/60
Электрические характеристики	Максимальный рабочий ток, А	21
	Пусковой ток / Ток при заблокированном роторе, А	59/99
Тэн подогрева картера (220В), Вт		140
Система смазки		Центробежная смазка
Вес (включая заправку маслом), кг		139

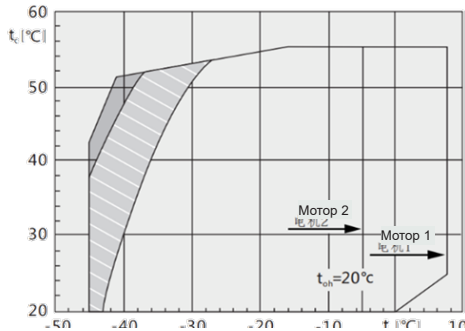
Аксессуары компрессора

Модель	AF-4YD-10.2
Резиновые опоры	+
Заправка азотом	+
Модуль	+
Инструкция	+
Гарантийный талон	+
Реле перепада давления масла	—

Рабочий диапазон компрессора

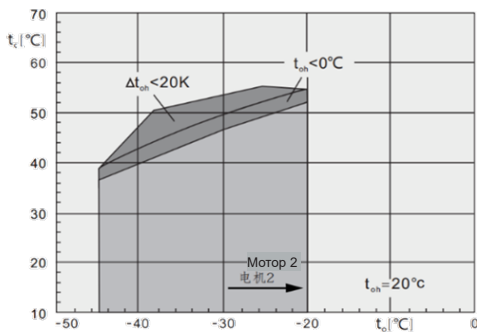
R404A&R507A

2YD/4YD-3~6/4YG-5~9



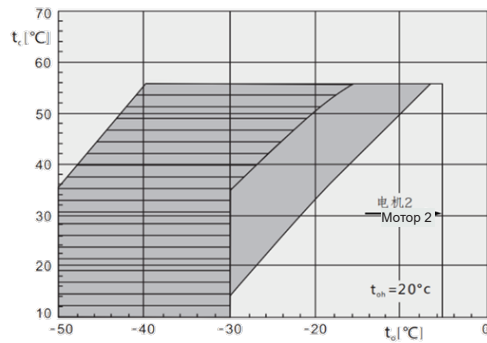
R22 воздушное охлаждение

2YD/4YD-3~5/4YG-5~6

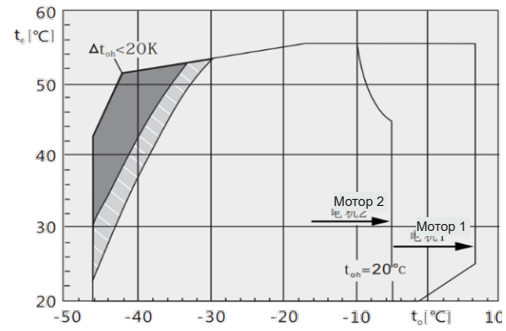


R22 воздушное охлаждение

4YD-8~12/4YG-12~20/4VD-15~20/
4VG-25~30/6WD/6WG

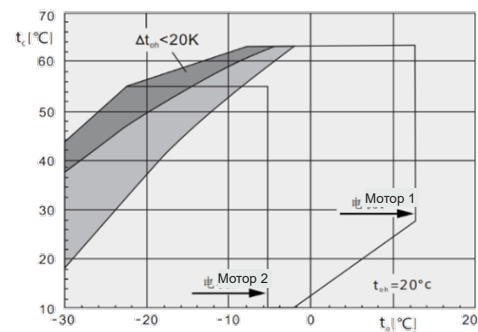


R404A&R507A 4YD-8~12/4YG-12~20/ 4VD-15~20/4VG-25~30/6WD/6WG



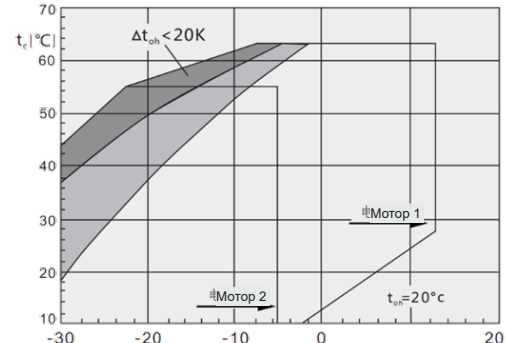
R22 охлаждение всасываемым газом

2YD/4YD-3~6/4YG-5~9

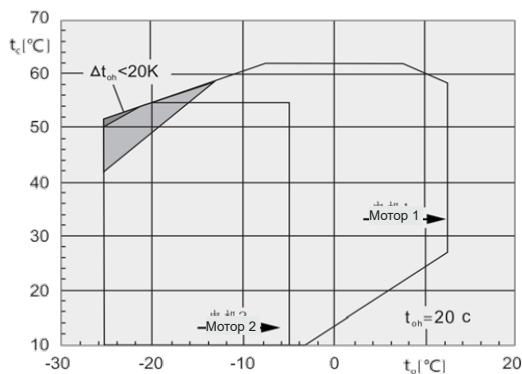


R22 охлаждение всасываемым газом

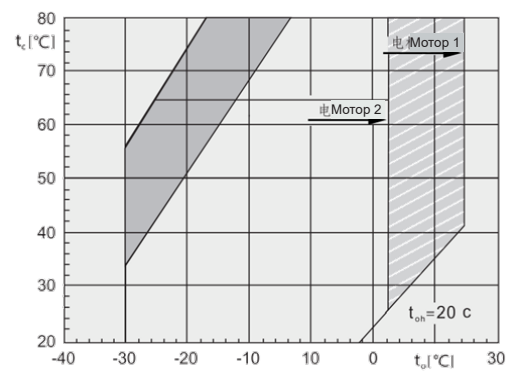
4YD-8~12/4YG-12~20/4VD-15~20/
4VG-25~30/6WD/6WG



R407C



R134a



t_o Температура кипения(°C)
 t_{oh} Температура всасываемого газа (°C)
 Δt_{oh} Перегрев всасываемого газа (°C)
 t_c Температура конденсации
 Температура всасываемого газа 20°C

Дополнительное охлаждение или макс. температура всасываемого газа 0°C
 Дополнительное охлаждение
 Дополнительное охлаждение и ограничение температуры всасываемого газа
 Перегрев на линии всасывания >10K

Холодопроизводительность компрессора

Модель AF-4YD-10.2

Данные приведены при температуре всасываемого газа 20 °С, частоте 50 Гц, без переохлаждения жидкости.

Температура конденсации, °С	R 22 Холодопроизводительность, кВт/Потребляемая мощность, кВт															
		Температура кипения, °С														
		12.5	10	7.5	5	0	-5	-10	-15	-20	-25	-30	-35	-40	-45	-50
30	Qo						35.65	29.25	23.7	18.94	14.86	11.33	8.39	5.92		
	Pe						8.44	8.03	7.49	6.86	6.14	5.46	4.70	3.96		
40	Qo						31.45	25.7	20.7	16.39	12.71	9.5	6.85	4.63		
	Pe						9.74	9.03	8.25	7.42	6.56	5.68	4.83	4.02		
50	Qo						27.3	22.15	17.7	13.8	10.51	7.7	5.33	3.35		
	Pe						10.92	9.94	8.93	7.95	6.91	5.89	4.93	4.04		

Система VARICOOL, дополнительное охлаждение, изменением положения всасывающего вентиля.

Дополнительное охлаждение или ограничение температуры всасываемого газа.

Дополнительное охлаждение или система CIC.

Температура конденсации, °С	R134A Холодопроизводительность, кВт/Потребляемая мощность, кВт												
		Температура кипения, °С											
		12.5	10	7.5	5	0	-5	-10	-15	-20	-25	-30	
30	Qo	44.85	40.85	37.15	33.7	27.55	22.3	17.79	13.96	10.73	8.02	5.76	
	Pe	5.88	6.01	6.08	6.10	5.99	5.73	5.33	4.84	4.30	3.73	3.17	
40	Qo	39.6	36	32.7	29.65	24.15	19.41	15.36	11.92	9	6.54	4.48	
	Pe	7.63	7.56	7.45	7.29	6.89	6.38	5.77	5.11	4.41	3.70	3.01	
50	Qo	34.2	31.1	28.2	25.45	20.6	16.45	12.87	9.82	7.23	5.05	3.22	
	Pe	9.11	8.85	8.56	8.26	7.58	6.84	6.05	5.24	4.40	3.58	2.77	

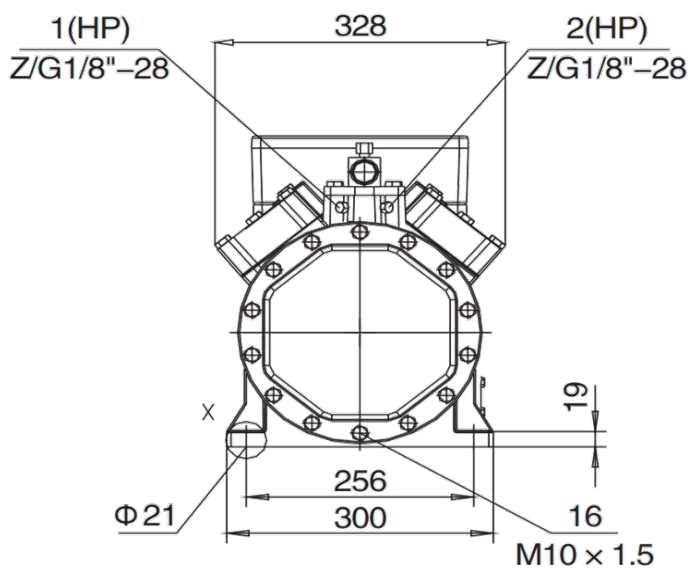
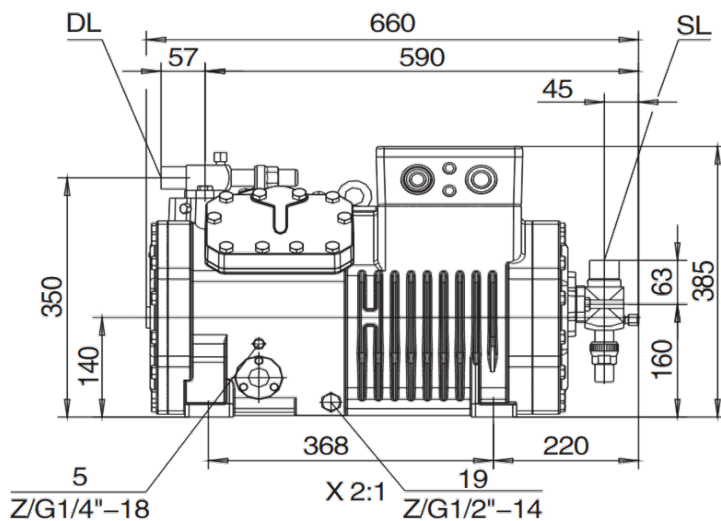
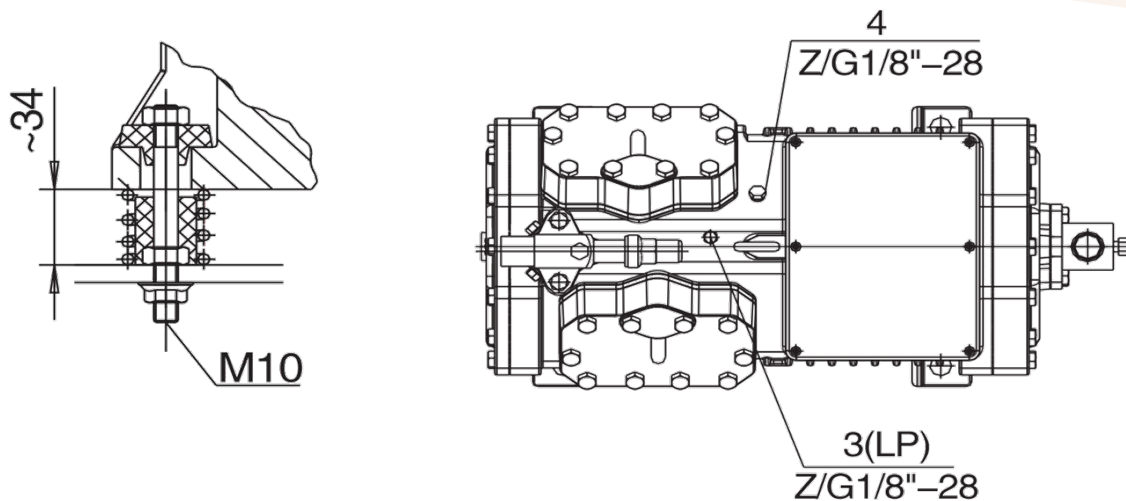
Дополнительное охлаждение или ограничение температуры всасываемого газа.

Температура конденсации, °С	R404A R507A Холодопроизводительность, кВт/Потребляемая мощность, кВт															
		Температура кипения, °С														
		7.5	5	0	-5	-10	-15	-20	-25	-30	-35	-40	-45	-50	-55	-60
30	Qo				38.3	31.6	25.75	20.7	16.39	12.69	9.55	6.91	4.69			
	Pe				10.07	9.37	8.64	7.87	7.06	6.22	5.34	4.43	3.48			
40	Qo				32.3	26.5	21.5	17.13	13.4	10.22	7.52	5.24	3.35			
	Pe				11.39	10.45	9.47	8.45	7.41	6.35	5.30	4.25	3.22			
50	Qo				21.5	17.29	13.66	10.55	7.89	5.64	3.76					
	Pe				11.26	10.04	8.80	7.53	6.28	5.05	3.88					

Дополнительное охлаждение или ограничение температуры всасываемого газа.

Дополнительное охлаждение или система CIC.

Чертежи и размеры



Положения присоединений:

- 1. Реле высокого давления (HP)
- 2. Датчик температуры газа на нагнетании (HP)
- 3. Реле низкого давления (LP)
- 4. SIC-система
- 5. Пробка для заправки масла
- 6. Пробка для слива масла
- 7. Масляный фильтр (с магнитом)
- 8. Пробка возврата масла (из маслоотделителя)
- 9а. Подключение выравнивания по газовой линии
- 9б. Подключение выравнивания по масляной линии
- 10. Подогреватель масла в картере
- 11. Высокое давления масла
- 12. Низкое давление масла
- 16. Присоединение реле перепада давления масла «Delta-P»
- SL - Присоединение линии всасывания (вентиль)
- DL - Присоединения линии нагнетания (вентиль)
- Z/G - Коническая резьба