

Компрессор поршневой полугерметичный AF-4YG-9.2

Техническая информация

Технические характеристики компрессора

Модель		AF-4YG-9.2
Номинальная мощность л.с/кВт		9/6.6
Объемная производительность, м ³ /час 50 Гц		32.5
Кол-во цилиндров x Диаметр x Ход		4 x Ø55 x 39.3
Нагнетательный и всасывающий вентили мм/дюйм	DL Нагнетательный вентиль	22
	SL Всасывающий вентиль	28
Объем масла, л		2
Электрическая мощность В/ф/Гц		220-240Δ/380-420Y/3/50 265-290Δ/440-480Y/3/60
Электрические характеристики	Максимальный рабочий ток, А	34.5/20
	Пусковой ток / Ток при заблокированном роторе, А	142.8/82.4
Тэн подогрева картера (220В), Вт		120
Система смазки		Центробежная смазка
Вес (включая заправку маслом), кг		90.5

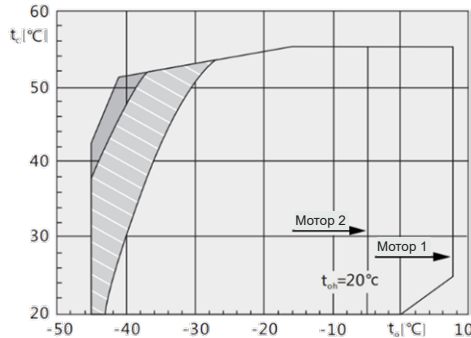
Аксессуары компрессора

Модель	AF-4YG-9.2
Резиновые опоры	+
Заправка азотом	+
Модуль	+
Инструкция	+
Гарантийный талон	+
Реле перепада давления масла	—

Рабочий диапазон компрессора

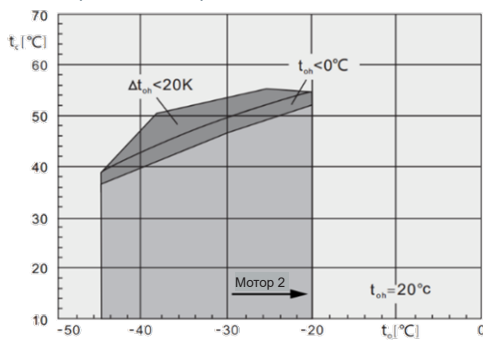
R404A&R507A

2YD/4YD-3~6/4YG-5~9



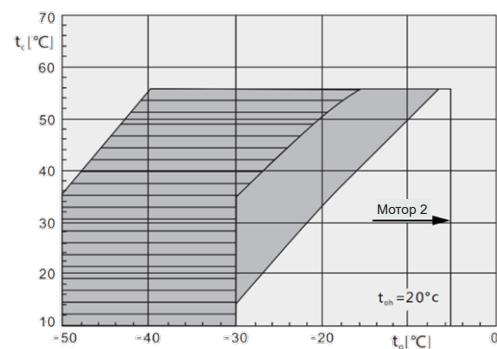
R22 воздушное охлаждение

2YD/4YD-3~5/4YG-5~6

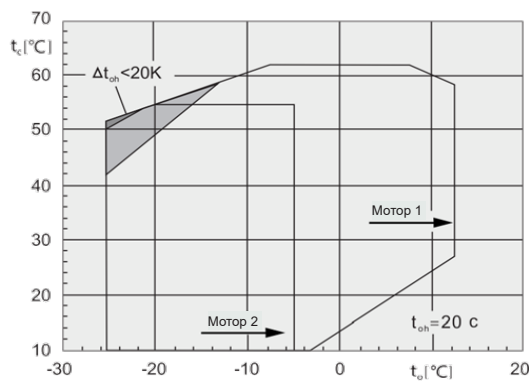


R22 воздушное охлаждение

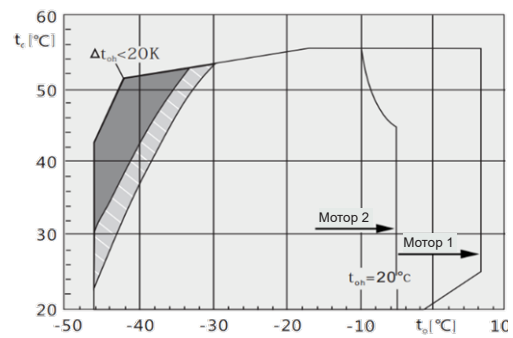
4YD-8~12/4YG-12~20/4VD-15~20/
4VG-25~30/6WD/6WG



R407C

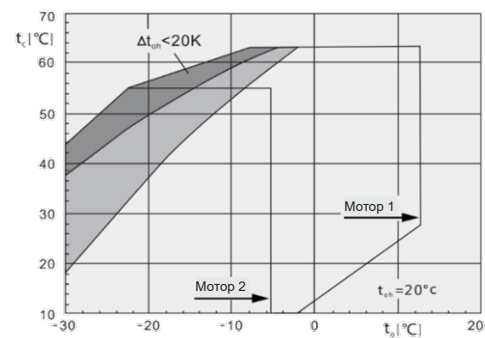


R404A&R507A 4YD-8~12/4YG-12~20/ 4VD-15~20/4VG-25~30/6WD/6WG



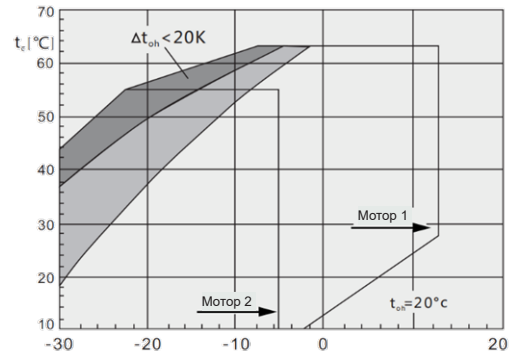
R22 охлаждение всасываемым газом

2YD/4YD-3~6/4YG-5~9

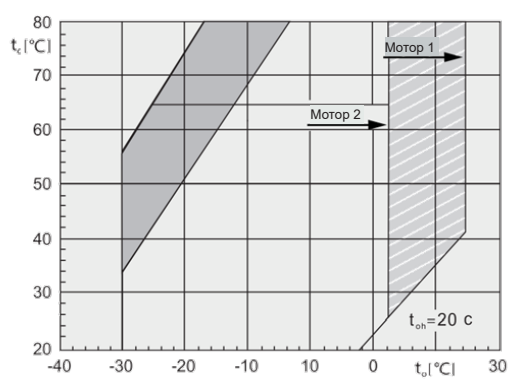


R22 охлаждение всасываемым газом

4YD-8~12/4YG-12~20/4VD-15~20/
4VG-25~30/6WD/6WG



R134a



t_o Температура кипения(°C)

t_{oh} Температура всасываемого газа (°C)

Δt_{oh} Перегрев всасываемого газа (°C)

t_c Температура конденсации

Температура всасываемого газа 20°C

Дополнительное охлаждение или макс. температура всасываемого газа 0°C

Дополнительное охлаждение

Дополнительное охлаждение и ограничение температуры всасываемого газа

Перегрев на линии всасывания >10K

Холодопроизводительность компрессора

Модель AF-4YG-9.2

Данные приведены при температуре всасываемого газа 20 °С, частоте 50 Гц, без переохлаждения жидкости.

Температура конденсации, °С	R 22 Холодопроизводительность, кВт/Потребляемая мощность, кВт															
		Температура кипения, °С														
		12.5	10	7.5	5	0	-5	-10	-15	-20	-25	-30	-35	-40	-45	-50
30	Qo	43.3	39.75	36.45	33.35	27.8	22.95	18.75	15.12	12	9.33	7.06				
	Pe	5.50	5.69	5.82	5.90	5.92	5.78	5.53	5.18	4.77	4.34	3.93				
40	Qo	38.9	35.65	32.6	29.8	24.7	20.25	16.42	13.1	10.24	7.79	5.71				
	Pe	7.45	7.42	7.36	7.26	7.00	6.64	6.21	5.72	5.20	4.66	4.13				
50	Qo	34.25	31.35	28.65	26.1	21.5	17.5	14.01	10.99	8.38	6.15	0				
	Pe	9.27	9.05	8.82	8.57	8.06	7.50	6.92	6.30	5.66	4.99					

Система VARICOOL, дополнительное охлаждение, изменением положения всасывающего вентиля.

Дополнительное охлаждение или ограничение температуры всасываемого газа.

Дополнительное охлаждение или система CIC.

Температура конденсации, °С	R134A Холодопроизводительность, кВт/Потребляемая мощность, кВт											
		Температура кипения, °С										
		12.5	10	7.5	5	0	-5	-10	-15	-20	-25	-30
50	Qo	22.55	20.55	18.64	16.89	13.75	11.04	8.73	6.77	5.1		
	Pe	6.07	5.90	5.72	5.53	5.12	4.66	4.18	3.66	3.12		
60	Qo	19.25	17.5	15.87	14.36	11.65	9.32	7.32	5.62	4.18		
	Pe	6.86	6.63	6.39	6.14	5.62	5.07	4.49	3.89	3.25		
70	Qo	15.97	14.52	13.16	11.9	9.62	7.66	5.98	4.56	3.35		
	Pe	7.57	7.29	6.99	6.69	6.07	5.43	4.76	4.06	3.34		

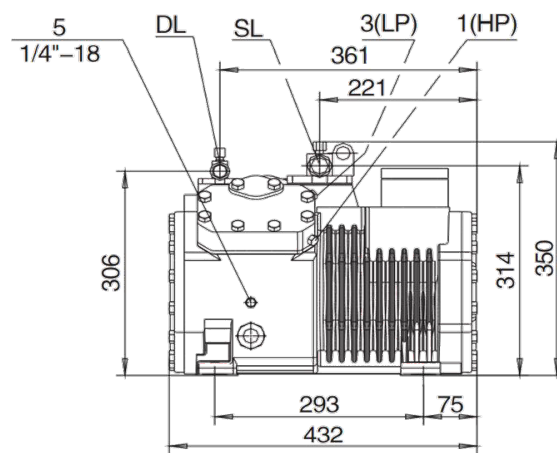
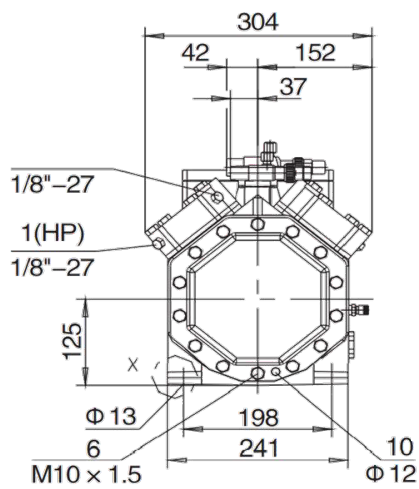
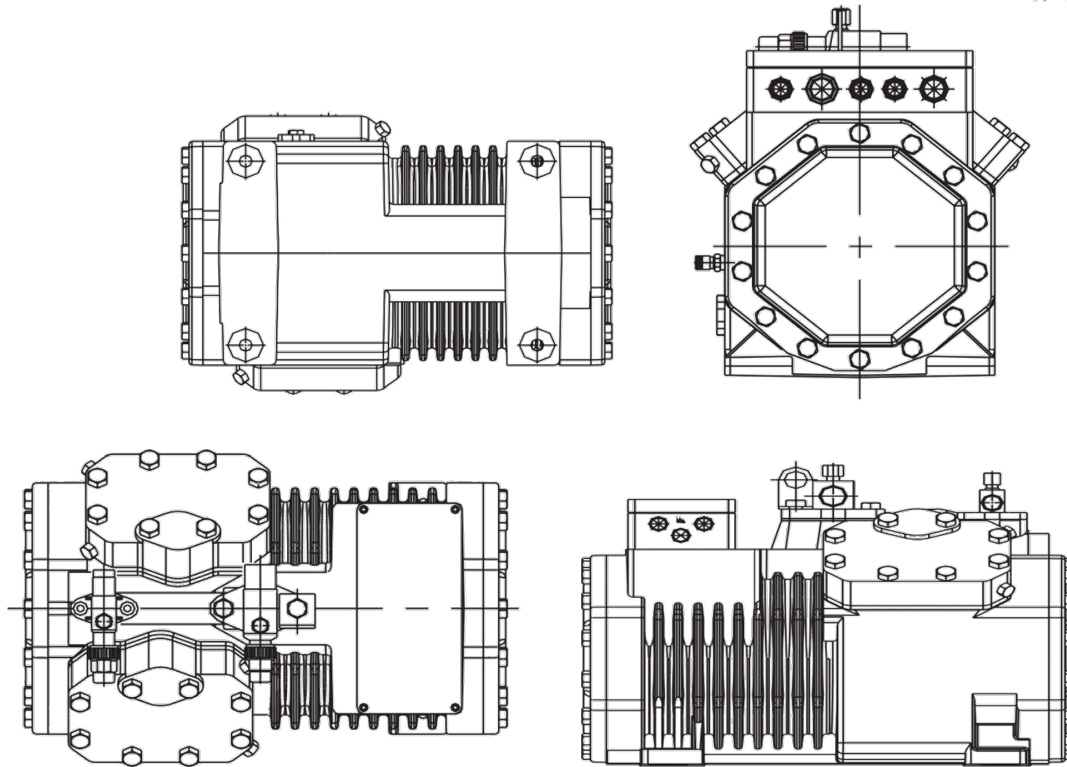
Дополнительное охлаждение или ограничение температуры всасываемого газа.

Температура конденсации, °С	R404A R507A Холодопроизводительность, кВт/Потребляемая мощность, кВт															
		Температура кипения, °С														
		7.5	5	0	-5	-10	-15	-20	-25	-30	-35	-40	-45	-50	-55	-60
30	Qo	38.8	35.6	29.9	24.9	20.6	16.88	13.66	10.89	8.53	6.53	4.84				
	Pe	6.85	6.87	6.82	6.64	6.36	5.98	5.53	5.01	4.45	3.86	3.25				
40	Qo	32.85	30.15	25.3	21.1	17.41	14.21	11.44	9.05	7	5.25	3.77				
	Pe	8.35	8.27	8.01	7.64	7.18	6.63	6.02	5.36	4.66	3.94	3.20				
50	Qo	27.05	24.85	20.9	17.38	14.31	11.62	9.28	7.24	5.48	3.96	2.66				
	Pe	9.80	9.62	9.16	8.61	7.98	7.28	6.52	5.71	4.87	4.01	3.14				

Дополнительное охлаждение или ограничение температуры всасываемого газа.

Дополнительное охлаждение или система CIC.

Чертежи и размеры



Положения присоединений:

1. Реле высокого давления (HP)
 2. Датчик температуры газа на нагнетании (HP)
 3. Реле низкого давления (LP)
 4. CIC-система
 5. Пробка для заправки масла
 6. Пробка для слива масла
 7. Масляный фильтр (с магнитом)
 8. Пробка возврата масла (из маслоотделителя)
 - 9а. Подключение выравнивания по газовой линии
 - 9б. Подключение выравнивания по масляной линии
 10. Подогреватель масла в картере
 11. Высокое давления масла
 12. Низкое давление масла
 16. Присоединение реле перепада давления масла «Delta-P»
- SL - Присоединение линии всасывания (вентиль)
 DL - Присоединения линии нагнетания (вентиль)
 Z/G - Коническая резьба

X 2:1

