

Компрессор поршневой полугерметичный AF-4YD-8.2

Техническая информация

Технические характеристики компрессора

Модель		AF-4YD-8.2
Номинальная мощность л.с/кВт		8/5.5
Объемная производительность, м ³ /час 50 Гц		41.3
Кол-во цилиндров x Диаметр x Ход		4 x Ø60 x 42
Нагнетательный и всасывающий вентили мм/дюйм	DL Нагнетательный вентиль	Ø 28
	SL Всасывающий вентиль	Ø 35
Объем масла, л		2.6
Электрическая мощность В/ф/Гц		380-420YY/3/50 440-480YY/3/60
Электрические характеристики	Максимальный рабочий ток, А	17
	Пусковой ток / Ток при заблокированном роторе, А	49/81
Тэн подогрева картера (220В), Вт		120
Система смазки		Центробежная смазка
Вес (включая заправку маслом), кг		134

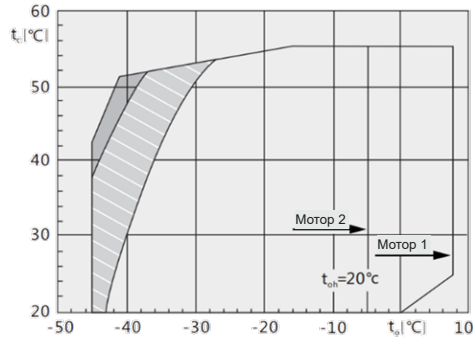
Аксессуары компрессора

Модель	AF-4YD-8.2
Резиновые опоры	+
Заправка азотом	+
Модуль	+
Инструкция	+
Гарантийный талон	+
Реле перепада давления масла	—

Рабочий диапазон компрессора

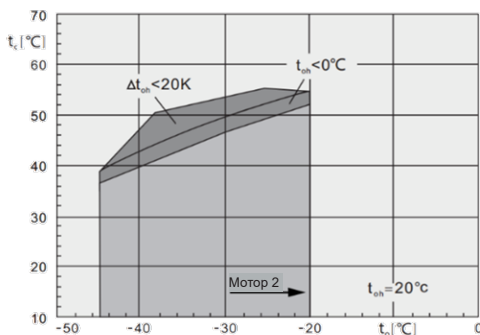
R404A&R507A

2YD/4YD-3~6/4YG-5~9



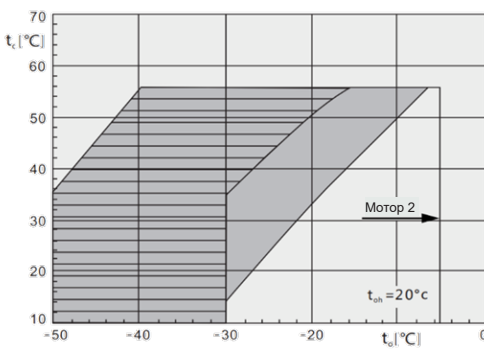
R22 воздушное охлаждение

2YD/4YD-3~5/4YG-5~6

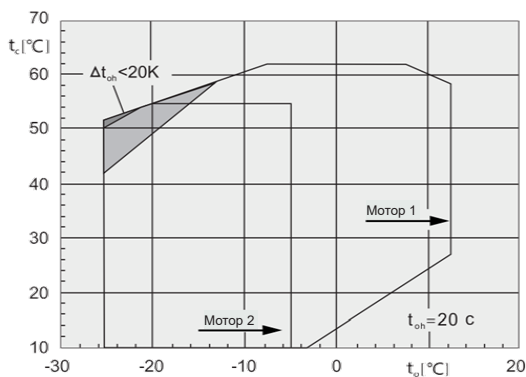


R22 воздушное охлаждение

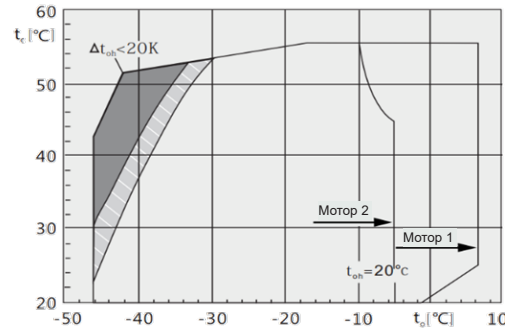
4YD-8~12/4YG-12~20/4VD-15~20/
4VG-25~30/6WD/6WG



R407C

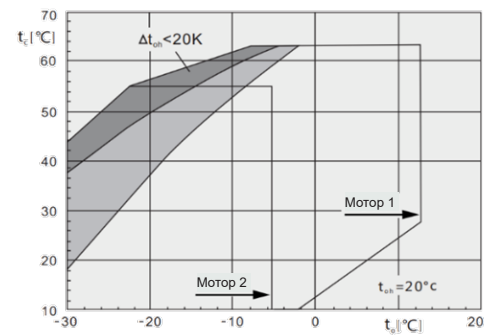


R404A&R507A 4YD-8~12/4YG-12~20/ 4VD-15~20/4VG-25~30/6WD/6WG



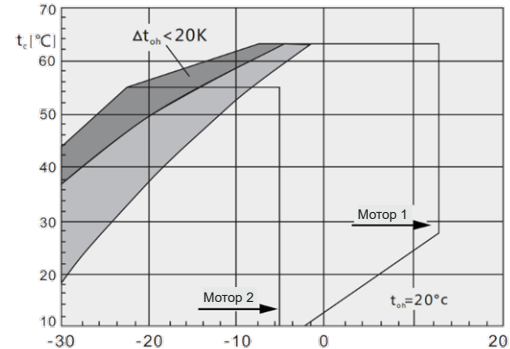
R22 охлаждение всасываемым газом

2YD/4YD-3~6/4YG-5~9

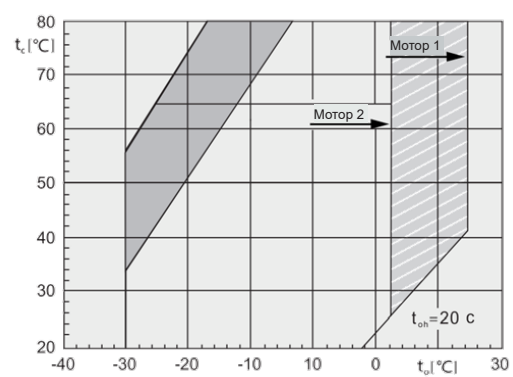


R22 охлаждение всасываемым газом

4YD-8~12/4YG-12~20/4VD-15~20/
4VG-25~30/6WD/6WG



R134a



t_o Температура кипения(°C)
 t_{oh} Температура всасываемого газа (°C)
 Δt_{oh} Перегрев всасываемого газа (°C)
 t_c Температура конденсации
 Температура всасываемого газа 20°C

Дополнительное охлаждение или макс. температура всасываемого газа 0°C
 Дополнительное охлаждение
 Дополнительное охлаждение и ограничение температуры всасываемого газа
 Перегрев на линии всасывания >10K

Холодопроизводительность компрессора

Модель AF-4YD-8.2

Данные приведены при температуре всасываемого газа 20 °С, частоте 50 Гц, без переохлаждения жидкости.

Температура конденсации, °С	R 22 Холодопроизводительность, кВт/Потребляемая мощность, кВт															
		Температура кипения, °С														
		12.5	10	7.5	5	0	-5	-10	-15	-20	-25	-30	-35	-40	-45	-50
30	Qo						30.7	25.2	20.45	16.37	12.88	9.83	7.32	5.22		
	Pe						7.30	6.91	6.44	5.89	5.29	4.66	4.01	3.35		
40	Qo						27.1	22.15	17.84	14.15	11	8.2	5.92	4.01		
	Pe						8.39	7.77	7.11	6.42	5.70	5.06	4.31	3.51		
50	Qo						23.45	19.05	15.25	11.88	9.05	6.64	4.61	2.91		
	Pe						9.40	8.58	7.73	6.90	6.09	5.25	4.37	3.43		

Система VARICOOL, дополнительное охлаждение, изменением положения всасывающего вентиля.

Дополнительное охлаждение или ограничение температуры всасываемого газа.

Дополнительное охлаждение или система CIC.

Температура конденсации, °С	R134A Холодопроизводительность, кВт/Потребляемая мощность, кВт											
		Температура кипения, °С										
		12.5	10	7.5	5	0	-5	-10	-15	-20	-25	-30
30	Qo	38.4	35	31.8	28.9	23.6	19.12	15.28	12.03	9.28	6.98	5.08
	Pe	5.05	5.12	5.16	5.16	5.05	4.83	4.53	4.15	3.73	3.28	2.84
40	Qo	33.95	30.9	28.05	25.4	20.7	16.67	13.22	10.29	7.81	5.73	3.99
	Pe	6.63	6.52	6.39	6.24	5.87	5.43	4.93	4.40	3.83	3.26	2.69
50	Qo	29.35	26.7	24.2	21.9	17.73	14.17	11.11	8.52	6.32	4.47	2.93
	Pe	7.88	7.64	7.38	7.10	6.52	5.89	5.23	4.54	3.84	3.14	2.44

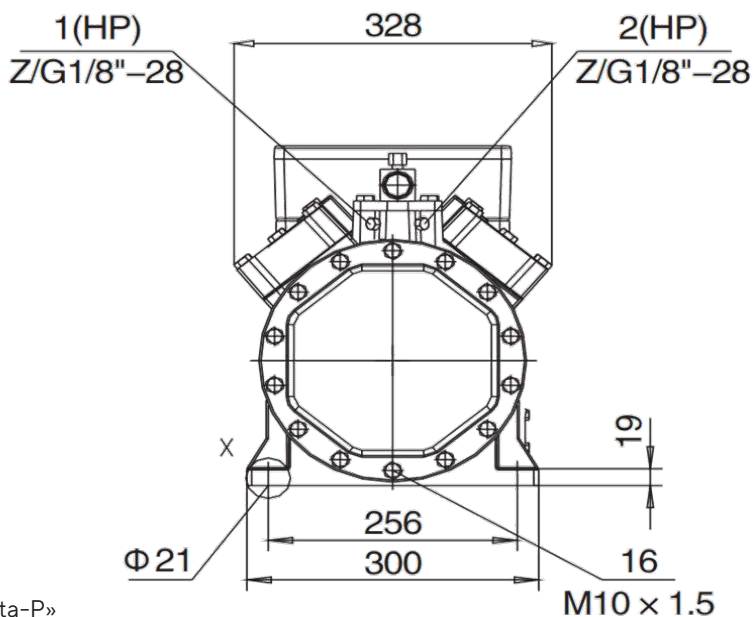
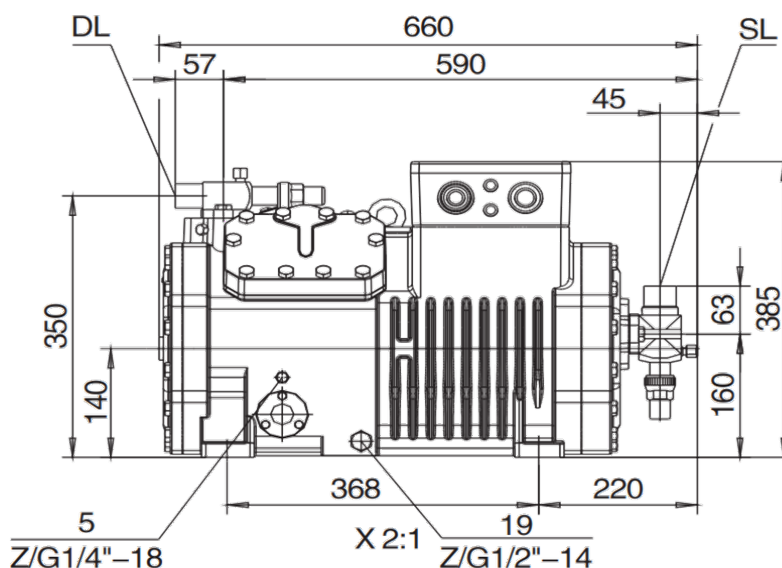
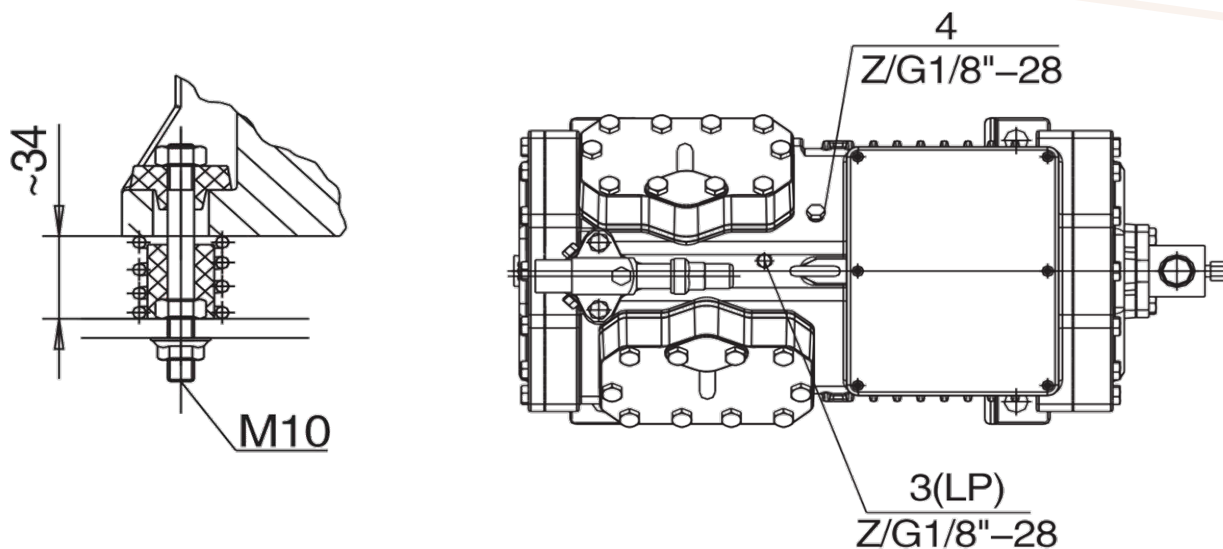
Дополнительное охлаждение или ограничение температуры всасываемого газа.

Температура конденсации, °С	R404A R507A Холодопроизводительность, кВт/Потребляемая мощность, кВт															
		Температура кипения, °С														
		7.5	5	0	-5	-10	-15	-20	-25	-30	-35	-40	-45	-50	-55	-60
30	Qo				33.05	27.25	22.2	17.89	14.17	10.99	8.3	6.04	4.15			
	Pe				8.74	8.17	7.55	6.87	6.16	5.41	4.64	3.86	3.07			
40	Qo				27.75	22.8	18.48	14.76	11.56	8.83	6.52	4.58	2.96			
	Pe				9.86	9.05	8.20	7.34	6.46	5.57	4.66	3.74	2.81			
50	Qo				18.35	14.79	11.71	9.07	6.8	4.88	3.26					
	Pe				9.74	8.71	7.68	6.65	5.61	4.55	3.46					

Дополнительное охлаждение или ограничение температуры всасываемого газа.

Дополнительное охлаждение или система CIC.

Чертежи и размеры



Положения присоединений:

1. Реле высокого давления (HP)
 2. Датчик температуры газа на нагнетании (HP)
 3. Реле низкого давления (LP)
 4. CIC-система
 5. Пробка для заправки масла
 6. Пробка для слива масла
 7. Масляный фильтр (с магнитом)
 8. Пробка возврата масла (из маслоотделителя)
 - 9а. Подключение выравнивания по газовой линии
 - 9б. Подключение выравнивания по масляной линии
 10. Подогреватель масла в картере
 11. Высокое давления масла
 12. Низкое давление масла
 16. Присоединение реле перепада давления масла «Delta-P»
- SL - Присоединение линии всасывания (вентиль)
 DL - Присоединения линии нагнетания (вентиль)
 Z/G - Коническая резьба