

Компрессор поршневой полугерметичный AF-4YD-4.2

Техническая информация

Технические характеристики компрессора

Модель		AF-4YD-4.2
Номинальная мощность л.с/кВт		4/3
Объемная производительность, м ³ /час 50 Гц		22.7/27.4
Кол-во цилиндров x Диаметр x Ход		4 x Ø46 x 39.3
Нагнетательный и всасывающий вентили мм/дюйм	DL Нагнетательный вентиль	Ø 22
	SL Всасывающий вентиль	Ø 28
Объем масла, л		2
Электрическая мощность В/ф/Гц		220-240Δ/380-420Y/3/50 265-290Δ/440-480Y/3/61
Электрические характеристики	Максимальный рабочий ток, А	18.5/10.7
	Пусковой ток / Ток при заблокированном роторе, А	92.7/53.2
Тэн подогрева картера (220В), Вт		120
Система смазки		Центробежная смазка
Вес (включая заправку маслом), кг		84

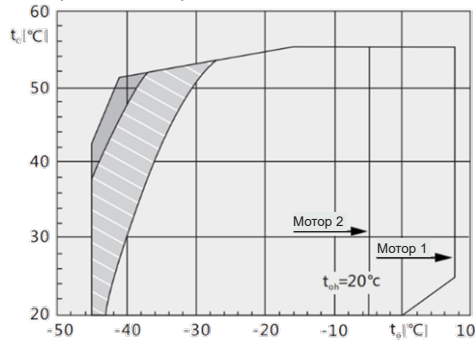
Аксессуары компрессора

Модель	AF-4YD-4.2
Резиновые опоры	+
Заправка азотом	+
Модуль	+
Инструкция	+
Гарантийный талон	+
Реле перепада давления масла	—

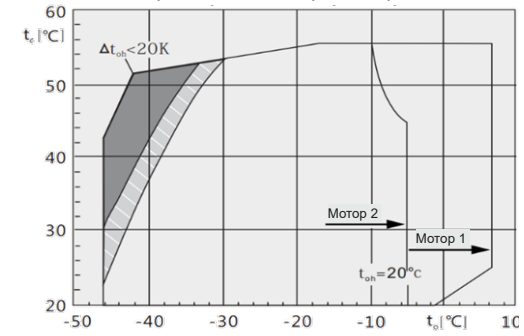
Рабочий диапазон компрессора

R404A&R507A

2YD/4YD-3~6/4YG-5~9

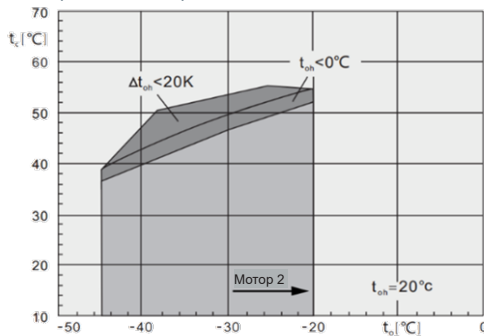


**R404A&R507A 4YD-8~12/4YG-12~20/
4VD-15~20/4VG-25~30/6WD/6WG**



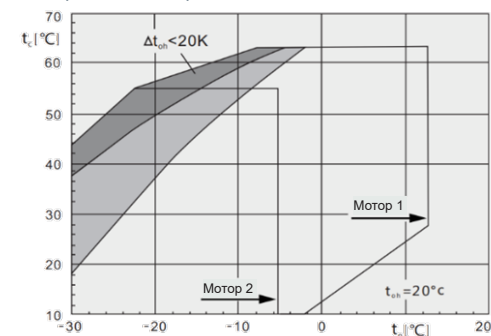
R22 воздушное охлаждение

2YD/4YD-3~5/4YG-5~6



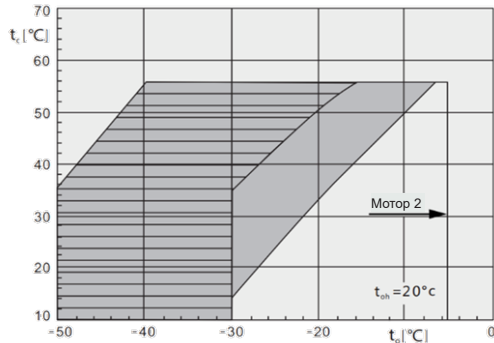
R22 охлаждение всасываемым газом

2YD/4YD-3~6/4YG-5~9



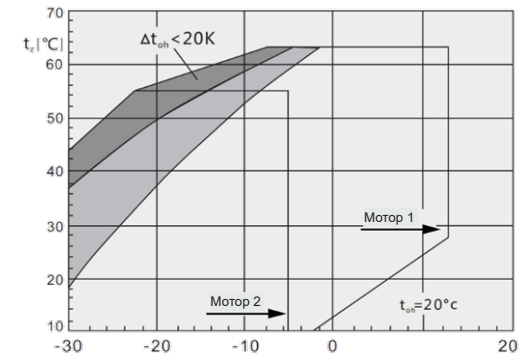
R22 воздушное охлаждение

4YD-8~12/4YG-12~20/4VD-15~20/
4VG-25~30/6WD/6WG

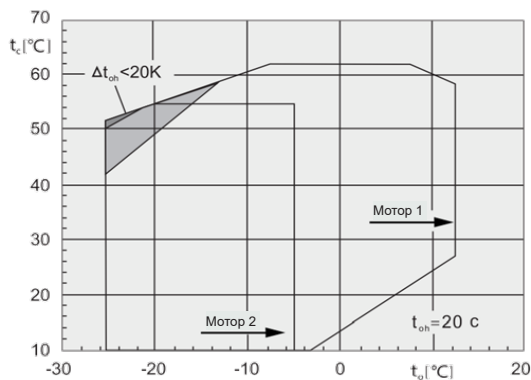


R22 охлаждение всасываемым газом

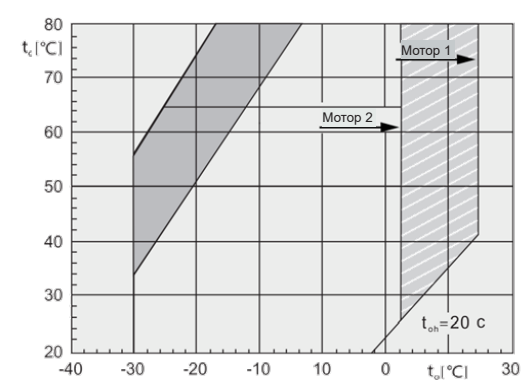
4YD-8~12/4YG-12~20/4VD-15~20/
4VG-25~30/6WD/6WG




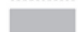

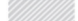
R407C



R134a



t_o Температура кипения(°C)
 t_{oh} Температура всасываемого газа (°C)
 Δt_{oh} Перегрев всасываемого газа (°C)
 t_c Температура конденсации
 Температура всасываемого газа 20°C

 Дополнительное охлаждение или макс. температура всасываемого газа 0°C
 Дополнительное охлаждение
 Дополнительное охлаждение и ограничение температуры всасываемого газа
 Перегрев на линии всасывания >10K

Холодопроизводительность компрессора

Модель AF-4YD-4.2

Данные приведены при температуре всасываемого газа 20 °С, частоте 50 Гц, без переохлаждения жидкости.

Температура конденсации, °С	R 22 Холодопроизводительность, кВт/Потребляемая мощность, кВт															
		Температура кипения, °С														
		12.5	10	7.5	5	0	-5	-10	-15	-20	-25	-30	-35	-40	-45	-50
30	Qo						15.78	12.86	10.35	8.82	6.93	5.34	4.01	2.91		
	Pe						3.97	3.78	3.54	3.31	3.07	2.76	2.41	2.09		
40	Qo						13.84	11.18	8.88	7.55	5.86	4.44	3.27	2.3		
	Pe						4.60	4.28	3.92	3.66	3.32	2.94	2.55	2.17		
50	Qo						11.86	9.45	7.36	6.16	4.69	3.45	2.42			
	Pe						5.11	4.68	4.24	4.01	3.57	3.04	2.49			

Система VARICOOL, дополнительное охлаждение, изменением положения всасывающего вентиля.

Дополнительное охлаждение или ограничение температуры всасываемого газа.

Дополнительное охлаждение или система CIC.

Температура конденсации, °С	R134A Холодопроизводительность, кВт/Потребляемая мощность, кВт											
		Температура кипения, °С										
		12.5	10	7.5	5	0	-5	-10	-15	-20	-25	-30
30	Qo	20.7	18.85	17.12	15.51	12.66	10.22	8.16	6.41	4.96	3.75	2.76
	Pe	2.80	2.84	2.86	2.86	2.82	2.72	2.57	2.38	2.16	1.91	1.64
40	Qo	18.21	16.55	15.02	13.6	11.06	8.9	7.05	5.49	4.19	3.1	2.2
	Pe	3.48	3.47	3.44	3.39	3.25	3.06	2.83	2.55	2.25	1.92	1.58
50	Qo	15.74	14.3	12.96	11.72	9.5	7.6	5.97	4.59	3.42	2.45	1.64
	Pe	4.13	4.06	3.98	3.88	3.64	3.36	3.03	2.67	2.27	1.86	1.42

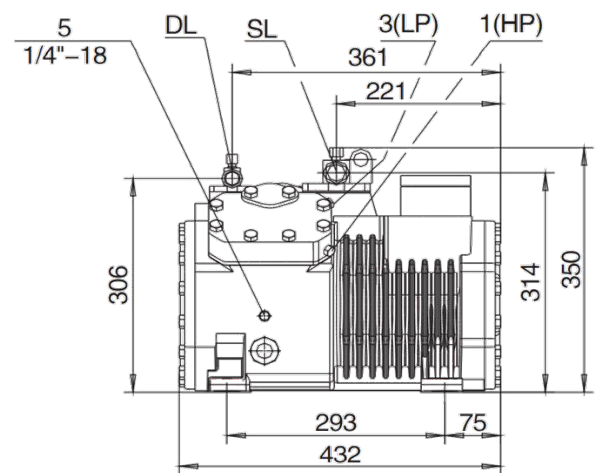
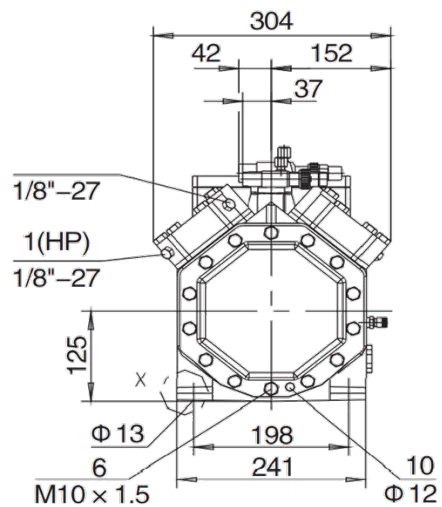
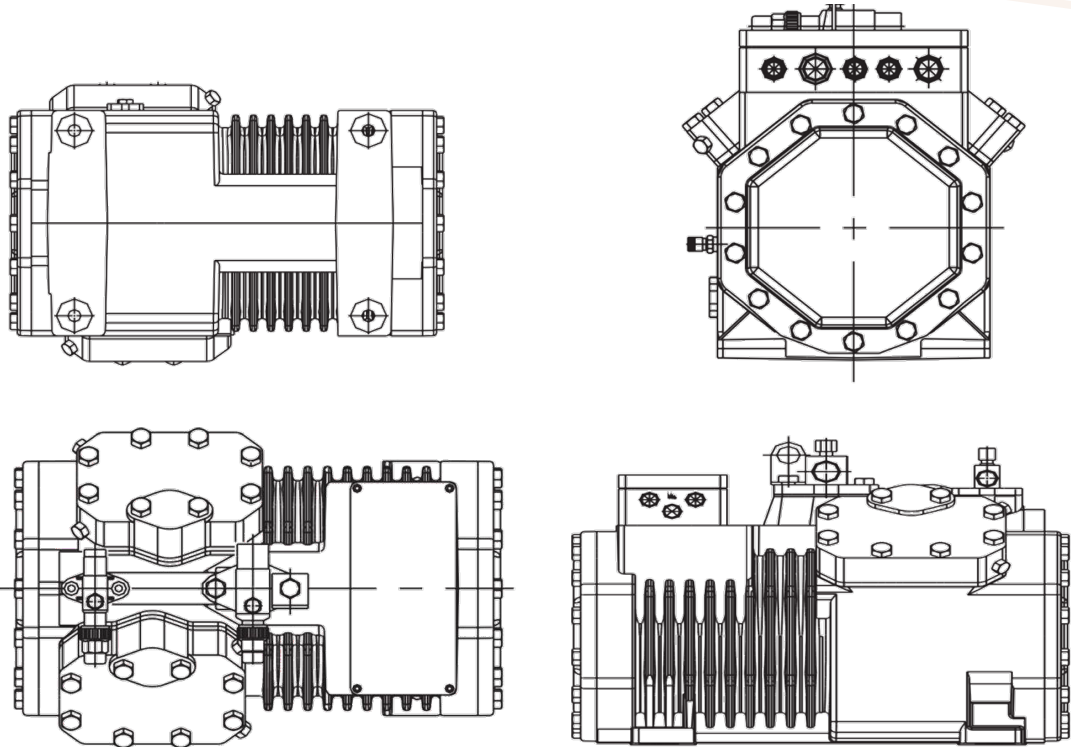
Дополнительное охлаждение или ограничение температуры всасываемого газа.

Температура конденсации, °С	R404A R507A Холодопроизводительность, кВт/Потребляемая мощность, кВт														
		Температура кипения, °С													
		7.5	5	0	-5	-10	-15	-20	-25	-30	-35	-40	-45	-50	-55
30	Qo				17.33	14.29	11.66	9.4	7.45	5.8	4.39	3.21	2.22		
	Pe				4.61	4.39	4.12	3.81	3.45	3.06	2.65	2.22	1.78		
40	Qo				14.44	11.87	9.65	7.72	6.07	4.65	3.45	2.44	1.59		
	Pe				5.28	4.93	4.53	4.10	3.64	3.15	2.65	2.14	1.63		
50	Qo				11.65	9.55	7.72	6.13	4.76	3.59	2.59	1.75			
	Pe				5.86	5.39	4.87	4.33	3.77	3.19	2.60	2.02			

Дополнительное охлаждение или ограничение температуры всасываемого газа.

Дополнительное охлаждение или система CIC.

Чертежи и размеры



Положения присоединений:

1. Реле высокого давления (HP)
 2. Датчик температуры газа на нагнетании (HP)
 3. Реле низкого давления (LP)
 4. CIC-система
 5. Пробка для заправки масла
 6. Пробка для слива масла
 7. Масляный фильтр (с магнитном)
 8. Пробка возврата масла (из маслоотделителя)
 - 9а. Подключение выравнивания по газовой линии
 - 9б. Подключение выравнивания по масляной линии
 10. Подогреватель масла в картере
 11. Высокое давления масла
 12. Низкое давление масла
 16. Присоединение реле перепада давления масла «Delta-P»
- SL - Присоединение линии всасывания (вентиль)
 DL - Присоединения линии нагнетания (вентиль)
 Z/G - Коническая резьба

X 2:1

