

## Компрессор поршневой полугерметичный AF-

Техническая информация

### Технические характеристики компрессора

Модель		AF-4YG-12.2
Номинальная мощность л.с/кВт		12/8.8
Объемная производительность, м <sup>3</sup> /час 50 Гц		41.3
Кол-во цилиндров x Диаметр x Ход		4 x Ø60 x 42
Нагнетательный и всасывающий вентили мм/дюйм	DL Нагнетательный вентиль	Ø 28
	SL Всасывающий вентиль	Ø 35
Объем масла, л		2.6
Электрическая мощность В/ф/Гц		380-420YY/3/50 440-480YY/3/60
Электрические характеристики	Максимальный рабочий ток, А	24
	Пусковой ток / Ток при заблокированном роторе, А	69/113
Тэн подогрева картера (220В), Вт		140
Система смазки		Центробежная смазка
Вес (включая заправку маслом), кг		141

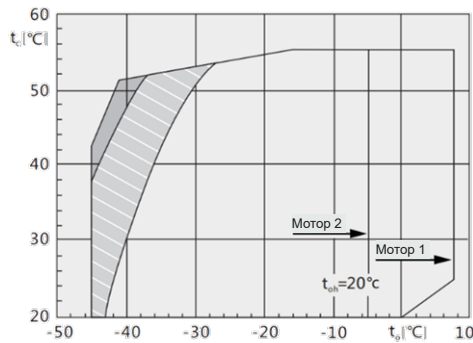
### Аксессуары компрессора

Модель	AF-4YG-12.2
Резиновые опоры	+
Заправка азотом	+
Модуль	+
Инструкция	+
Гарантийный талон	+
Реле перепада давления масла	—

## Рабочий диапазон компрессора

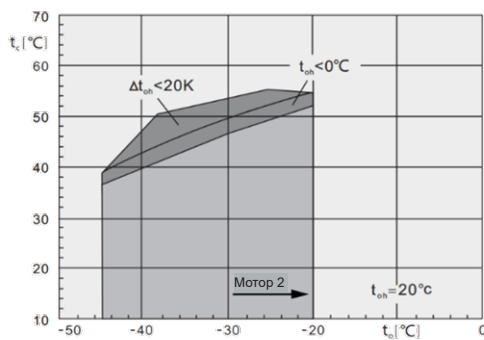
### R404A&R507A

2YD/4YD-3~6/4YG-5~9



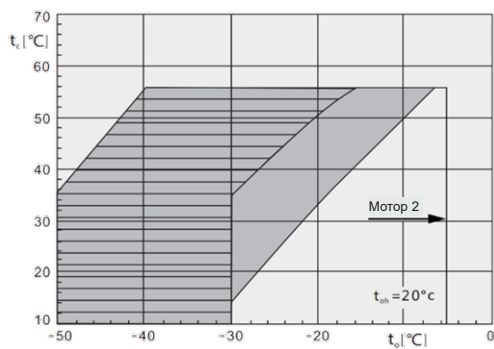
### R22 воздушное охлаждение

2YD/4YD-3~5/4YG-5~6

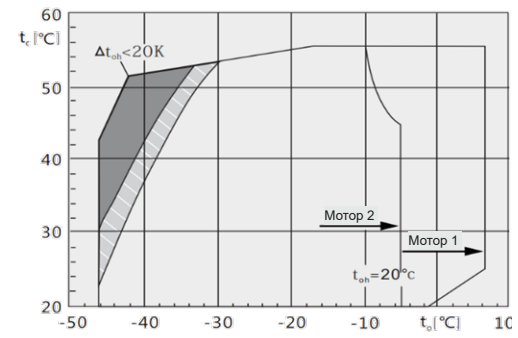


### R22 воздушное охлаждение

4YD-8~12/4YG-12~20/4VD-15~20/  
4VG-25~30/6WD/6WG

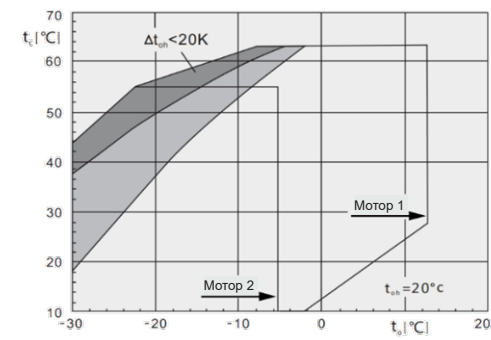


### R404A&R507A 4YD-8~12/4YG-12~20/ 4VD-15~20/4VG-25~30/6WD/6WG



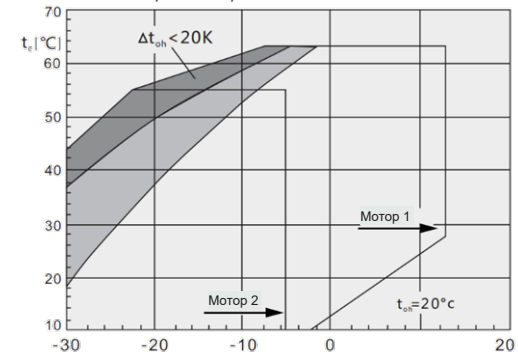
### R22 охлаждение всасываемым газом

2YD/4YD-3~6/4YG-5~9

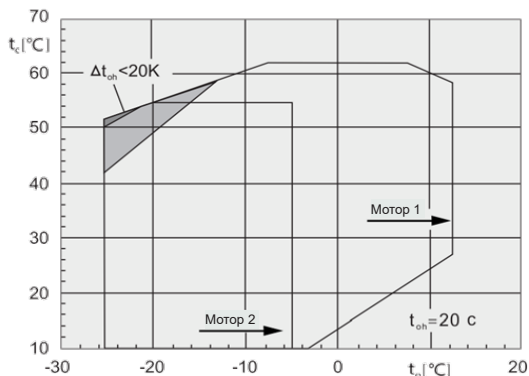


### R22 охлаждение всасываемым газом

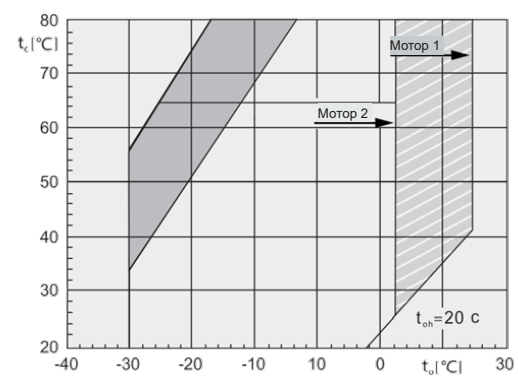
4YD-8~12/4YG-12~20/4VD-15~20/  
4VG-25~30/6WD/6WG



### R407C



### R134a



$t_o$  Температура кипения(°C)  
 $t_{oh}$  Температура всасываемого газа (°C)  
 $\Delta t_{oh}$  Перегрев всасываемого газа (°C)  
 $t_c$  Температура конденсации  
 Температура всасываемого газа 20°C

Дополнительное охлаждение или макс. температура всасываемого газа 0°C  
 Дополнительное охлаждение  
 Дополнительное охлаждение и ограничение температуры всасываемого газа  
 Перегрев на линии всасывания >10K

## Холодопроизводительность компрессора

### Модель AF-4YG-12.2

Данные приведены при температуре всасываемого газа 20 °С, частоте 50 Гц, без переохлаждения жидкости.

Температура конденсации, °С	R 22 Холодопроизводительность, кВт/Потребляемая мощность, кВт															
		Температура кипения, °С														
		12.5	10	7.5	5	0	-5	-10	-15	-20	-25	-30	-35	-40	-45	-50
30	Qo	57.1	52.4	48.1	44	36.7	30.35	24.8	20.05	15.93	12.41	9.41				
	Pe	6.90	7.04	7.13	7.18	7.17	7.00	6.70	6.28	5.76	5.15	4.46				
40	Qo	50.8	46.65	42.75	39.1	32.55	26.8	21.85	17.55	13.85	10.68	7.98				
	Pe	9.07	9.03	8.95	8.84	8.52	8.09	7.56	6.95	6.27	5.55	4.79				
50	Qo	44.4	40.7	37.25	34.05	28.2	23.15	18.77	14.98	11.73	8.95					
	Pe	11.07	10.87	10.64	10.38	9.80	9.13	8.39	7.59	6.74	5.86					

Система VARICOOL, дополнительное охлаждение, изменением положения всасывающего вентиля.

Дополнительное охлаждение или ограничение температуры всасываемого газа.

Дополнительное охлаждение или система CIC.

Температура конденсации, °С	R134A Холодопроизводительность, кВт/Потребляемая мощность, кВт											
		Температура кипения, °С										
		12.5	10	7.5	5	0	-5	-10	-15	-20	-25	-30
50	Qo	29.1	26.4	23.9	21.55	17.39	13.81	10.75	8.14	5.94		
	Pe	7.51	7.33	7.12	6.88	6.34	5.73	5.06	4.37	3.66		
60	Qo	24.45	22.15	19.99	18	14.42	11.34	8.71	6.46	4.56		
	Pe	8.49	8.18	7.86	7.51	6.79	6.02	5.21	4.40	3.58		
70	Qo	19.85	17.95	16.17	14.52	11.54	8.97	6.76	4.88	3.29		
	Pe	9.15	8.75	8.33	7.91	7.04	6.14	5.24	4.33	3.43		

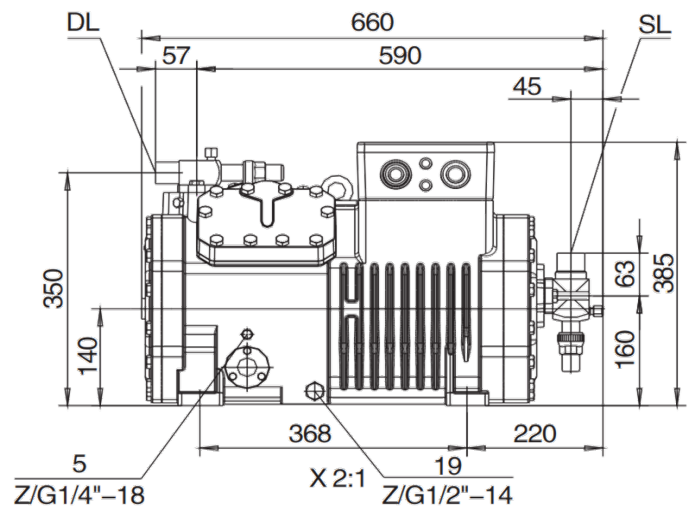
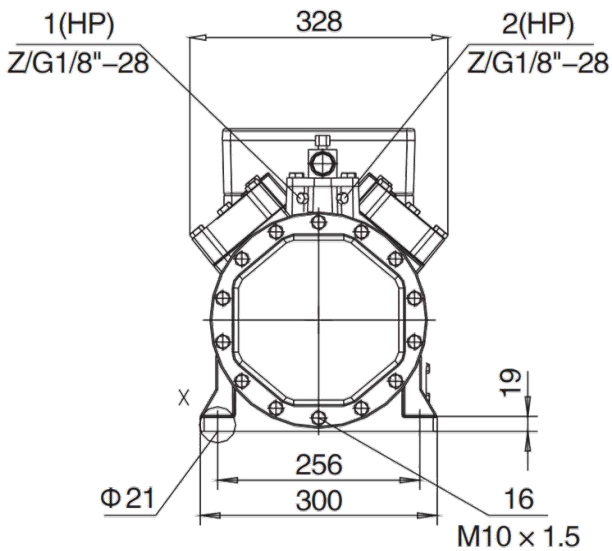
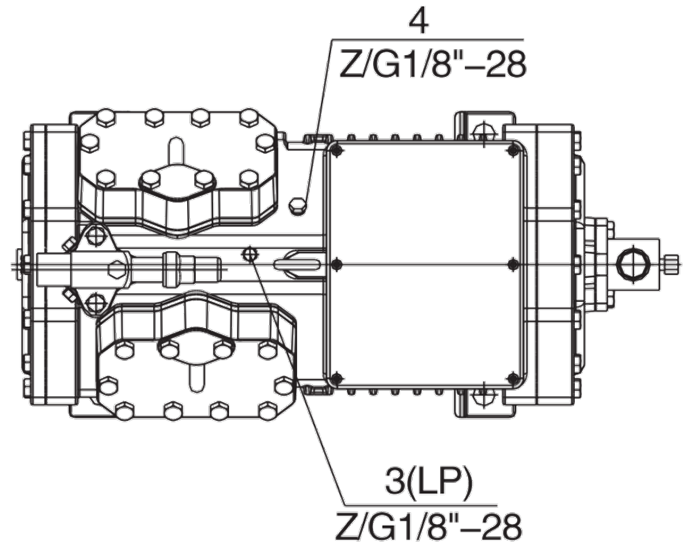
Дополнительное охлаждение или ограничение температуры всасываемого газа.

Температура конденсации, °С	R404A R507A Холодопроизводительность, кВт/Потребляемая мощность, кВт															
		Температура кипения, °С														
		7.5	5	0	-5	-10	-15	-20	-25	-30	-35	-40	-45	-50	-55	-60
30	Qo	51.5	47.2	39.45	32.75	26.9	21.9	17.55	13.83	10.65	7.96	5.7				
	Pe	8.63	8.63	8.49	8.22	7.81	7.29	6.68	6.00	5.26	4.48	3.68				
40	Qo	43.5	39.85	33.3	27.55	22.6	18.26	14.53	11.32	8.59	6.27	4.32				
	Pe	10.66	10.47	9.99	9.40	8.72	7.96	7.15	6.29	5.40	4.51	3.62				
50	Qo	35.4	32.4	27.05	22.35	18.23	14.65	11.55	8.88	6.59	4.65	3.02				
	Pe	12.28	11.93	11.17	10.33	9.42	8.45	7.45	6.42	5.39	4.36	3.36				

Дополнительное охлаждение или ограничение температуры всасываемого газа.

Дополнительное охлаждение или система CIC.

Чертежи и размеры



Положения присоединений:

1. Реле высокого давления (HP)
  2. Датчик температуры газа на нагнетании (HP)
  3. Реле низкого давления (LP)
  4. SIC-система
  5. Пробка для заправки масла
  6. Пробка для слива масла
  7. Масляный фильтр (с магнитом)
  8. Пробка возврата масла (из маслоотделителя)
  - 9а. Подключение выравнивания по газовой линии
  - 9б. Подключение выравнивания по масляной линии
  10. Подогреватель масла в картере
  11. Высокое давления масла
  12. Низкое давление масла
  16. Присоединение реле перепада давления масла «Delta-P»
- SL - Присоединение линии всасывания (вентиль)  
DL - Присоединения линии нагнетания (вентиль)  
Z/G - Коническая резьба

