

Компрессор поршневой полугерметичный AF-4YG-15.2

Техническая информация

Технические характеристики компрессора

Модель		AF-4YG-15.2
Номинальная мощность л.с/кВт		15/10.5
Объемная производительность, м ³ /час 50 Гц		48.5
Кол-во цилиндров x Диаметр x Ход		4 X Ø65 X 42
Нагнетательный и всасывающий вентили мм/дюйм	DL Нагнетательный вентиль	Ø28
	SL Всасывающий вентиль	Ø35
Объем масла, л		2.6
Электрическая мощность В/ф/Гц		380-420YY/3/50 440-480YY/3/60
Электрические характеристики	Максимальный рабочий ток, А	31
	Пусковой ток / Ток при заблокированном роторе, А	81/132
Тэн подогрева картера (220В), Вт		140
Система смазки		Центробежная смазка
Вес (включая заправку маслом), кг		147

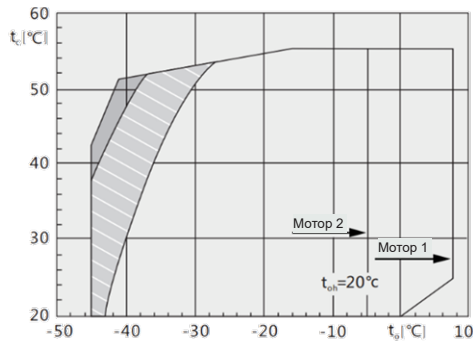
Аксессуары компрессора

Модель	AF-4YG-15.2
Резиновые опоры	+
Заправка азотом	+
Модуль	+
Инструкция	+
Гарантийный талон	+
Реле перепада давления масла	-

Рабочий диапазон компрессора

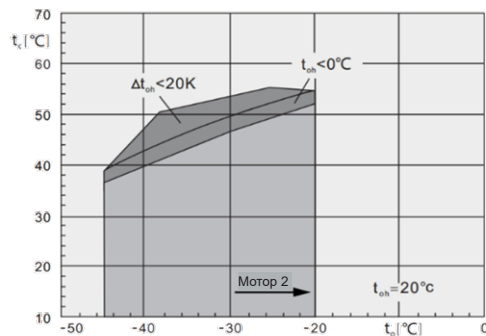
R404A&R507A

2YD/4YD-3~6/4YG-5~9



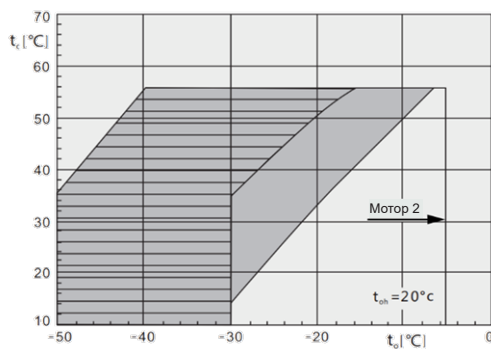
R22 воздушное охлаждение

2YD/4YD-3~5/4YG-5~6

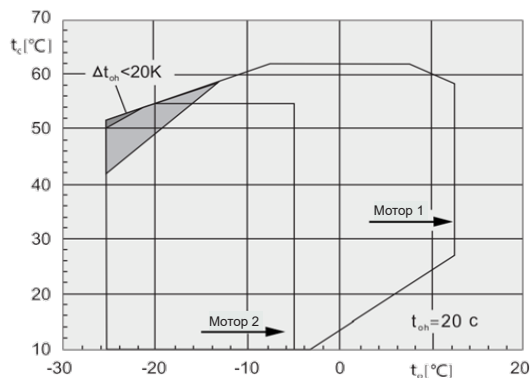


R22 воздушное охлаждение

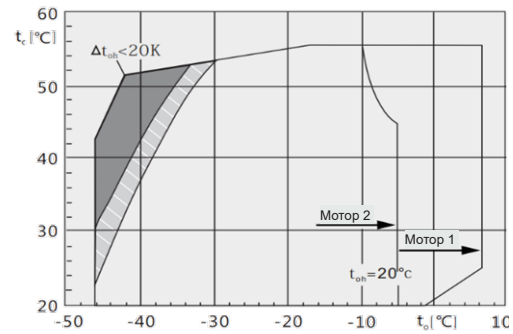
4YD-8~12/4YG-12~20/
4VD-15~20/4VG-25~30/6WD/6WG



R407C

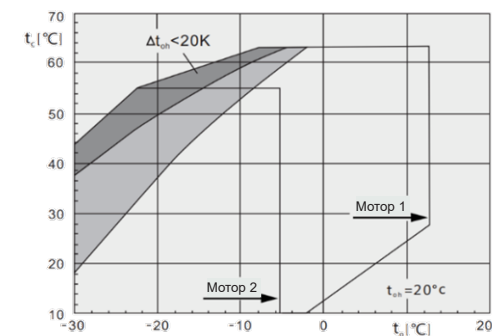


R404A&R507A 4YD-8~12/4YG-12~20/ 4VD-15~20/4VG-25~30/6WD/6WG



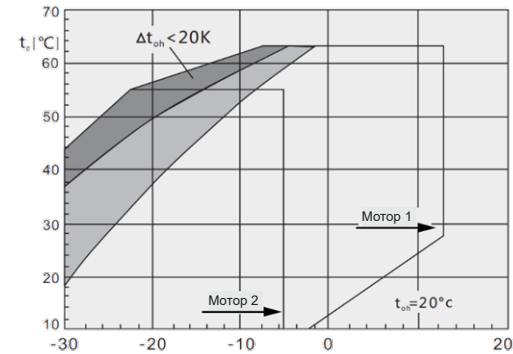
R22 охлаждение всасываемым газом

2YD/4YD-3~6/4YG-5~9

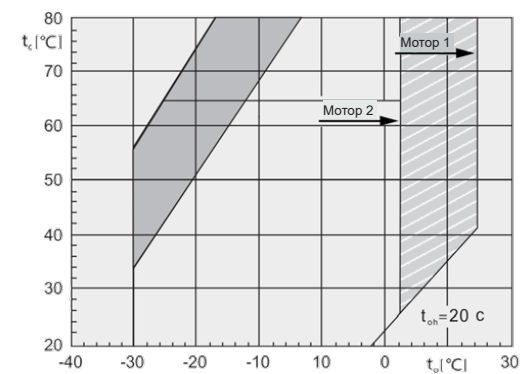


R22 охлаждение всасываемым газом

4YD-8~12/4YG-12~20/4VD-15~20/
4VG-25~30/6WD/6WG



R134a



t_o Температура кипения(°C)
 t_{oh} Температура всасываемого газа (°C)
 Δt_{oh} Перегрев всасываемого газа (°C)
 t_c Температура конденсации
 Температура всасываемого газа 20°C

Дополнительное охлаждение или макс. температура всасываемого газа 0°C
 Дополнительное охлаждение
 Дополнительное охлаждение и ограничение температуры всасываемого газа
 Перегрев на линии всасывания >10K

Холодопроизводительность компрессора

Модель AF-4YG-15.2

Данные приведены при температуре всасываемого газа 20 °С, частоте 50 Гц, без переохлаждения жидкости.

Температура конденсации, °С	Холодопроизводительность, кВт/Потребляемая мощность, кВт															
		Температура кипения, °С														
		12.5	10	7.5	5	0	-5	-10	-15	-20	-25	-30	-35	-40	-45	-50
30	Qo	68.4	62.8	57.6	52.7	43.8	36.15	29.5	23.75	18.81	14.59	11.0				
	Pe	8.33	8.45	8.52	8.54	8.45	8.20	7.81	7.28	6.65	5.93	5.14				
40	Qo	60.9	55.9	51.2	46.8	38.85	31.95	26	20.8	16.36	12.55	9.320				
	Pe	10.65	10.57	10.45	10.29	9.88	6.35	8.72	8.00	7.21	6.36	5.49				
50	Qo	53.3	48.9	44.7	40.8	33.8	27.7	22.4	17.86	13.94	10.61					
	Pe	12.86	12.58	12.27	11.94	11.23	10.45	9.60	8.70	7.74	6.73					

Система VARICOOL, дополнительное охлаждение, изменением положения всасывающего вентиля.

Дополнительное охлаждение или ограничение температуры всасываемого газа.

Дополнительное охлаждение или система CIC.

Температура конденсации, °С	Холодопроизводительность, кВт/Потребляемая мощность, кВт											
		Температура кипения, °С										
		12.5	10	7.5	5	0	-5	-10	-15	-20	-25	-30
50	Qo	34.7	31.45	28.45	25.65	20.65	16.35	12.68	9.56	6.93		
	Pe	8.78	8.54	8.28	8.0	7.36	6.65	5.88	5.07	4.24		
60	Qo	29.25	26.5	23.9	21.5	17.17	13.45	10.27	7.55	5.26		
	Pe	9.8	9.44	9.06	8.67	7.83	6.94	6.01	5.05	4.07		
70	Qo	23.85	21.55	19.38	17.38	13.77	10.65	7.96	5.67	3.72		
	Pe	10.58	10.12	9.64	9.15	8.14	7.09	6.0	4.89	3.76		

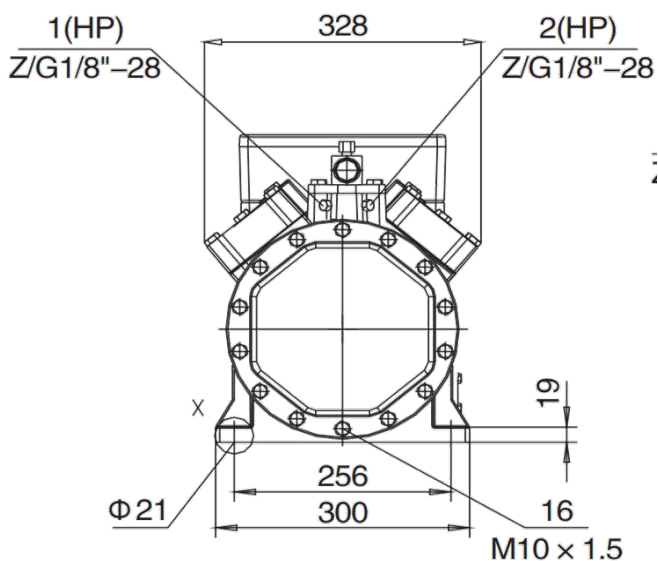
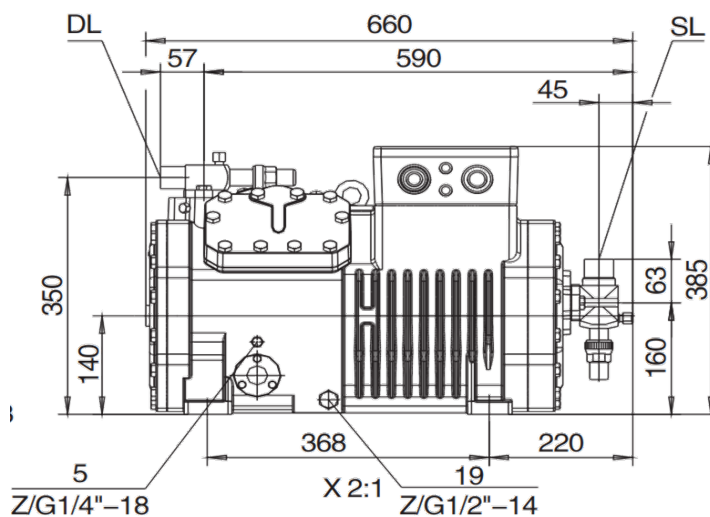
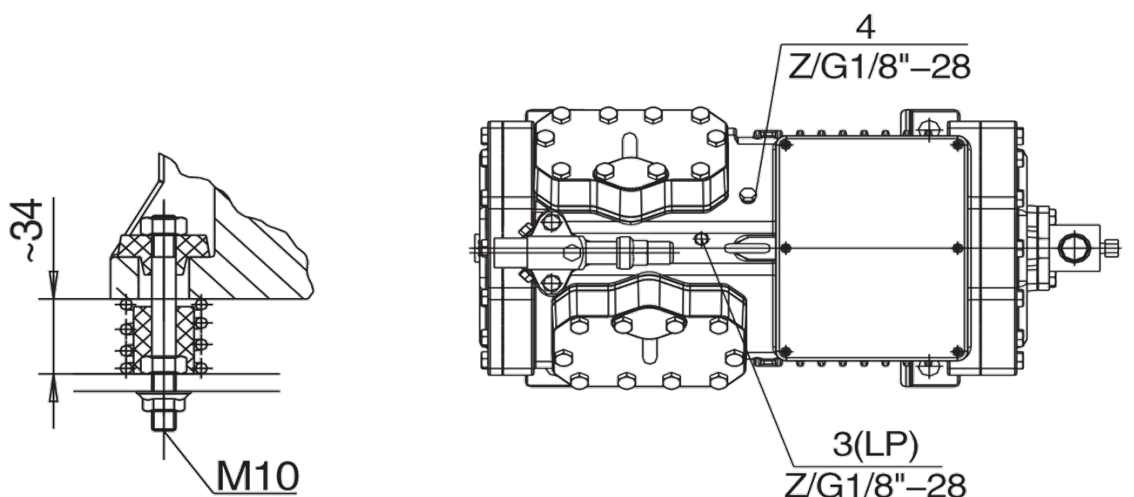
Дополнительное охлаждение или ограничение температуры всасываемого газа.

Температура конденсации, °С	Холодопроизводительность, кВт/Потребляемая мощность, кВт															
		Температура кипения, °С														
		7.5	5	0	-5	-10	-15	-20	-25	-30	-35	-40	-45	-50	-55	-60
30	Qo	61.5	56.4	47.1	39.05	32.1	26.0	20.8	16.32	12.49	9.24	6.5				
	Pe	10.23	10.19	9.96	9.58	9.06	8.43	7.70	6.90	6.04	5.14	4.23				
40	Qo	52.2	47.85	39.95	33.05	27.05	21.85	17.36	13.49	10.19	7.39	5.02				
	Pe	12.41	12.14	11.51	10.79	9.99	9.11	8.18	7.19	6.17	5.13	4.07				
50	Qo	42.6	39.0	32.5	26.75	21.8	17.43	13.68	10.46	7.710	5.38	3.42				
	Pe	14.27	13.78	12.78	11.73	10.66	9.55	8.43	7.28	6.11	4.94	3.75				

Дополнительное охлаждение или ограничение температуры всасываемого газа.

Дополнительное охлаждение или система CIC.

Чертежи и размеры



Положения присоединений:

1. Реле высокого давления (HP)
 2. Датчик температуры газа на нагнетании (HP)
 3. Реле низкого давления (LP)
 4. CIC-система
 5. Пробка для заправки масла
 6. Пробка для слива масла
 7. Масляный фильтр (с магнитом)
 8. Пробка возврата масла (из маслоотделителя)
 - 9а. Подключение выравнивания по газовой линии
 - 9б. Подключение выравнивания по масляной линии
 10. Подогреватель масла в картере
 11. Высокое давления масла
 12. Низкое давление масла
 16. Присоединение реле перепада давления масла «Delta-P»
- SL - Присоединение линии всасывания (вентиль)
 DL - Присоединения линии нагнетания (вентиль)
 Z/G - Коническая резьба