

## Компрессор спиральный герметичный AFH233HE-T3F-S01

Техническая информация

Компрессор **AFH233HE-T3F-S01** предназначен для систем кондиционирования и водоохлаждающих установок (чиллеров). Спиральные компрессоры AFrost серии AFH оптимизированы и обеспечивают высокие эксплуатационные показатели в условиях высоких температур кипения хладагента. Широкий рабочий диапазон устройств этой серии позволяет использовать их при температуре кипения от -25°C до +12,5°C, в областях повышенной нагрузки на электродвигатель.

### Технические характеристики компрессора

Модель	AFH233HE-T3F-S01
Хладагент (Фреон)	R407C
Холодопроизводительность, Вт	23300
Объемная производительность, м <sup>3</sup> /ч	22.1
Электрич. мощность, Вт	7000
Рабочий ток, А	13
Холодильный коэффициент (COP)	13
Номинальное напряжение, В	380
Кол-во фаз/ Частота	3 фазы / 50 Гц
Минимальное рабочее напряжение, В	342
Максимальное рабочее напряжение, В	462
Ток блокировки ротора, А	117
Максимальный рабочий ток, А	17.5
Номинальная частота вращения, об/мин	2900
Вес включая масло, кг	60
Тип масла	POE 68
Объем масла (Первичная/повторная, л)	2.7 / 2.5
Минимальное пусковое напряжение, В	334
Минимальное напряжение, В	342
Температура изоляции двигателя, °C	130
Сопротивление между клеммами (при 25 °C)	1.2±10%
Импульсное выдерживаемое напряжение, В	—
Утечка тока, мА	≥20
Сопротивление изоляции, МОм	≥20
Сопротивление заземления, Ом	≤0.1
Расход масла, %	—
Уровень звуковой мощности, дБ	74
Максимальная вибрация, мм	≤0.1
Максимальное содержание воды, мг	≤1100
Максимальное содержание примесей, мг	≤140
Максимальное рабочее давление:	
Высокая сторона, МПа	3
Низкая сторона, МПа	2

### Стандартная комплектация компрессора

Модель AFH233HE-T3F-S01
Всасывающий и нагнетающий патрубок с резьбовым соединением (под роталок)
Квадратная клеммная коробка
Смотровое стекло
Резиновые монтажные опоры

Компрессор поставляется с первоначальной заправкой маслом POE 68, см. таблицу.

## Условия работы

Технические параметры были получены при следующих условиях:

- Условия испытаний: температура кипения 7.2 °С, температура конденсации 54.4 °С.
- Условия испытаний: 380В /50Гц.
- Условия испытаний: перегрев 11.1К, переохлаждение 8.3К.
- По стандарту ARI, средневзвешенный уровень звуковой мощности, максимальное значение не превышает 90 дБ.

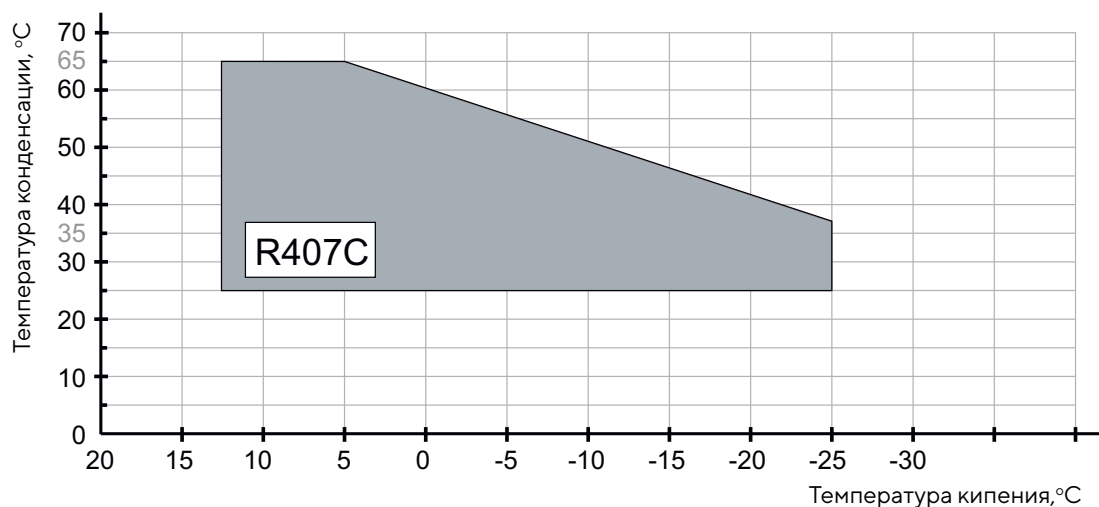
В условиях указанных испытаний (380 В, 50 Гц) холодопроизводительность и холодильный коэффициент (COP) составляют не менее 95% от номинального значения, а мощность и ток не превышают номинального значения.

Параметры	Рабочая точка
Температура кипения	7.2 °С
Температура конденсации	54.4 °С
Температура окружающей среды	35.0 °С
Температура возврата газа	11.1°С
Перегрев	11.1К
Переохлаждение	8.3К

## Параметры встроенной защиты

- Внутренняя встроенная защита двигателя.

## Пределы работы компрессора



Рабочий диапазон этого компрессора, приведен при работе на R407C, условия работы: перегрев 11.1 К, переохлаждение 8.3К.

## Таблица холодопроизводительности и электрической мощности компрессора

	Температура конденсации, °С	Температура кипения, °С							
		10	5	0	-5	-10	-15	-20	-25
Холодопроизводительность Q, кВт	25	32.10	26.56	21.74	17.59	14.04	11.02	8.49	6.36
	30	31.03	25.63	20.95	16.90	13.44	10.50	8.02	5.93
	35	29.81	24.58	20.04	16.13	12.77	9.92	7.50	5.45
	40	28.46	23.42	19.04	15.27	12.03	9.28	6.95	
	45	27.00	22.15	17.95	14.34	11.25	8.61		

Продолжение таблицы на следующей странице.

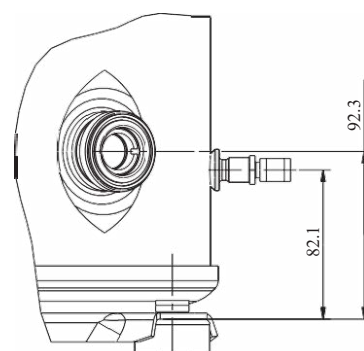
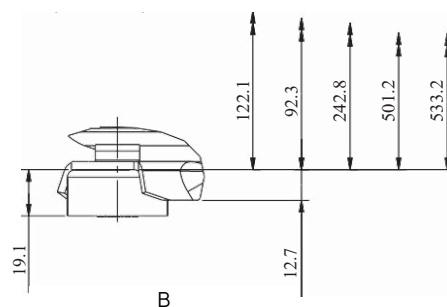
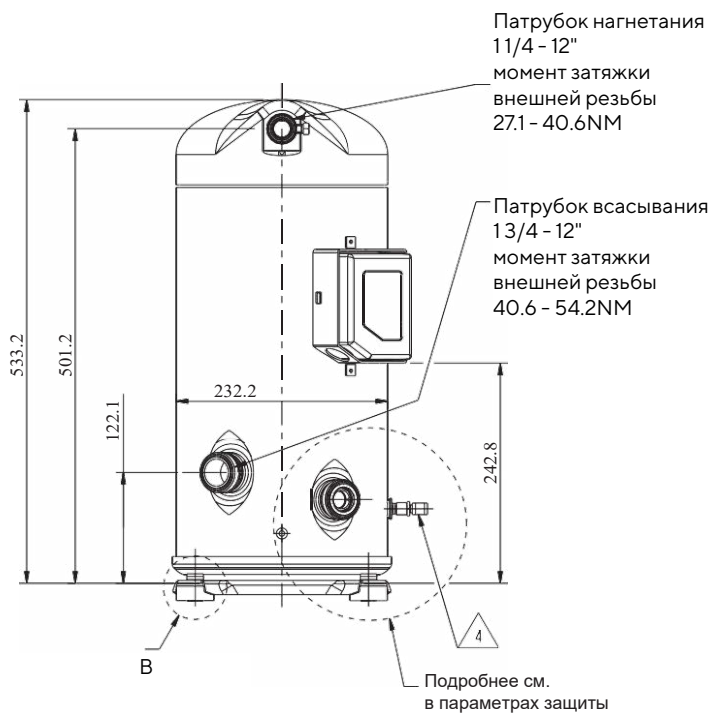
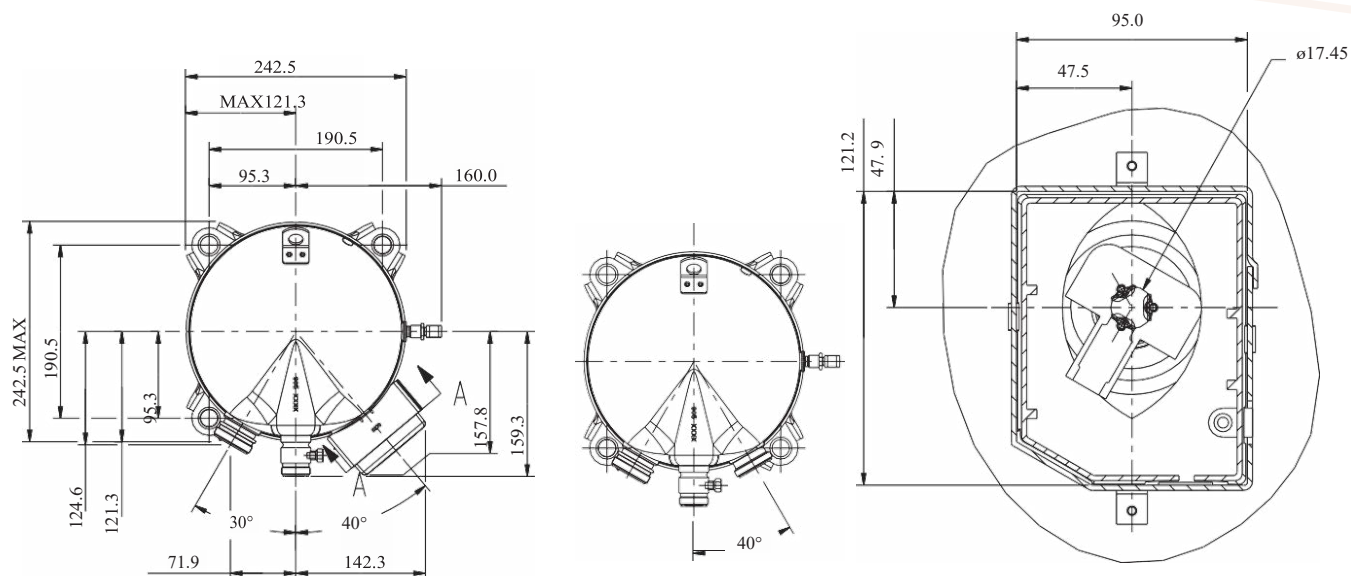
Холодопроизводительность Q, кВт	50	25.44	20.81	16.81	13.36	10.43			
	55	23.8	19.4	15.61	12.35				
	60	22.09	17.94	14.37					
	65	20.34	16.44						
Потребляемая мощность P, кВт	25	3.86	3.62	3.47	3.39	3.34	3.30	3.24	3.15
	30	4.17	3.99	3.88	3.81	3.77	3.71	3.63	3.49
	35	4.57	4.43	4.34	4.28	4.23	4.15	4.02	3.82
	40	5.04	4.93	4.86	4.80	4.72	4.60	4.42	
	45	5.59	5.50	5.42	5.35	5.24	5.07		
	50	6.21	6.12	6.04	5.93	5.78			
	55	6.9	6.81	6.71	6.56				
	60	7.67	7.56	7.42					
65	8.5	8.36							

### Дополнительные опции

- Вентили Rotalock на всасывающий и нагнетающий патрубки компрессора;
- Тэн подогрева картера;
- Регулятор уровня масла с адаптером.

Дополнительные опции не входят в стандартную комплектацию и приобретаются отдельно.

## Чертежи и размеры



Изготовитель вправе вносить в конструкцию и комплектацию указанных изделий изменения, которые могут быть не отражены в настоящем документе, без предварительного уведомления. Внешний вид изделий, так же, может отличаться от изображений в указанном документе.

## Где купить?

Эксклюзивный дистрибьютор в РФ:  
компания ООО «Русские медные трубы»  
[www.coppertubes.ru](http://www.coppertubes.ru)  
8-800-333-77-29

