

Компрессор поршневой полугерметичный AF- 2YD-2.2

Техническая информация

Технические характеристики компрессора

Модель		AF-2YD-2.2
Номинальная мощность л.с/кВт		2/1.5
Объемная производительность, м ³ /час 50 Гц		13.4
Кол-во цилиндров x Диаметр x Ход		2 x Ø50 x 39.3
Нагнетательный и всасывающий вентили мм/дюйм	DL Нагнетательный вентиль	Ø16
	SL Всасывающий вентиль	Ø22
Объем масла, л		1.5
Электрическая мощность В/ф/Гц		220-240Δ/380-420Y/3/50 265-290Δ/440-480Y/3/60
Электрические характеристики	Максимальный рабочий ток, А	11.9/6.9
	Пусковой ток / Ток при заблокированном роторе, А	53.7/30.7
Тэн подогрева картера (220В), Вт		120
Система смазки		Центробежная смазка
Вес (включая заправку маслом), кг		67.5

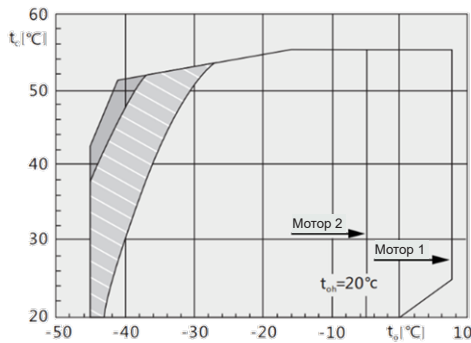
Аксессуары компрессора

Модель	AF-2YD-2.2
Резиновые опоры	+
Заправка азотом	+
Модуль	+
Инструкция	+
Гарантийный талон	+
Реле перепада давления масла	—

Рабочий диапазон компрессора

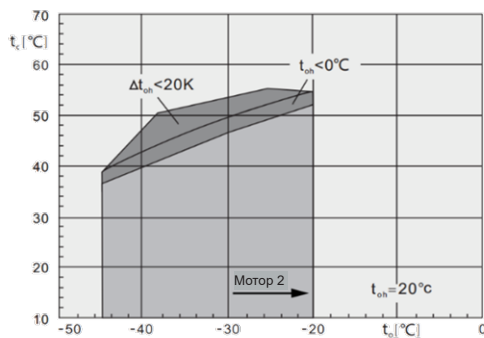
R404A&R507A

2YD/4YD-3~6/4YG-5~9



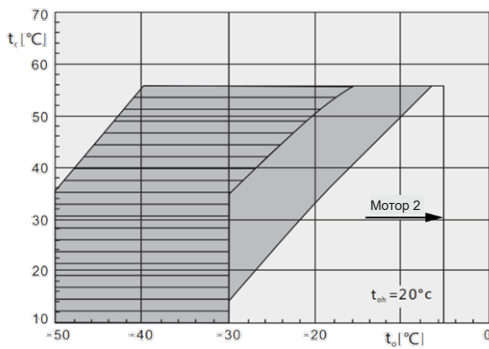
R22 воздушное охлаждение

2YD/4YD-3~5/4YG-5~6

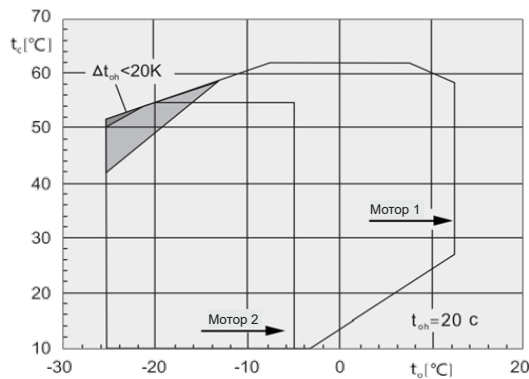


R22 воздушное охлаждение

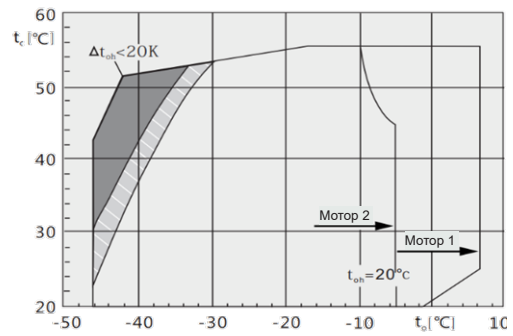
4YD-8~12/4YG-12~20/4VD-15~20/
4VG-25~30/6WD/6WG



R407C

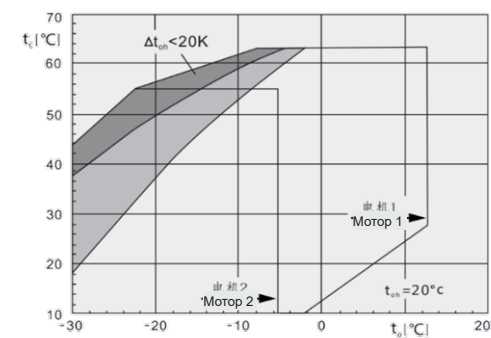


**R404A&R507A 4YD-8~12/4YG-12~20/
4VD-15~20/4VG-25~30/6WD/6WG**



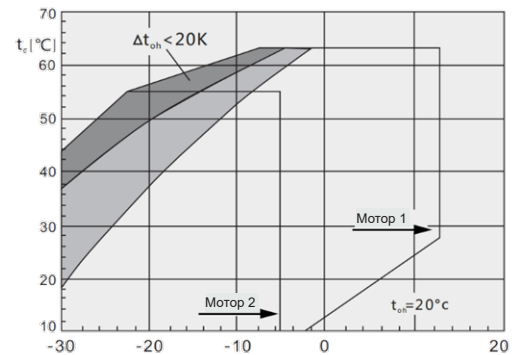
R22 охлаждение всасываемым газом

2YD/4YD-3~6/4YG-5~9

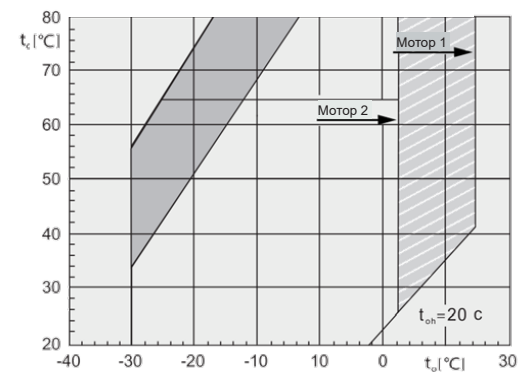


R22 охлаждение всасываемым газом

4YD-8~12/4YG-12~20/4VD-15~20/
4VG-25~30/6WD/6WG



R134a



t_o Температура кипения(°C)
 t_{oh} Температура всасываемого газа (°C)
 Δt_{oh} Перегрев всасываемого газа (°C)
 t_c Температура конденсации
 Температура всасываемого газа 20°C

Дополнительное охлаждение или макс. температура всасываемого газа 0°C
 Дополнительное охлаждение
 Дополнительное охлаждение и ограничение температуры всасываемого газа
 Перегрев на линии всасывания >10K

Холодопроизводительность компрессора

Модель AF-2YD-2.2

Данные приведены при температуре всасываемого газа 20 °С, частоте 50 Гц, без переохлаждения жидкости.

Температура конденсации, °С	R 22 Холодопроизводительность, кВт/Потребляемая мощность, кВт															
		Температура кипения, °С														
		12.5	10	7.5	5	0	-5	-10	-15	-20	-25	-30	-35	-40	-45	-50
30	Qo						9.11	7.43	5.98	5.15	4.03	3.10	2.33	1.7		
	Pe						2.42	2.39	2.14	2.02	1.82	1.62	1.43	1.24		
40	Qo						7.97	6.43	5.11	4.37	3.37	2.55	1.87	1.33		
	Pe						2.77	2.57	2.35	2.22	1.97	1.73	1.49	1.26		
50	Qo						6.79	5.4	4.2	3.52	2.66	1.96	1.39			
	Pe						3.08	2.8	2.53	2.40	2.09	1.85	1.54			

 Система VARICOOL, дополнительное охлаждение, изменением положения всасывающего вентиля.

 Дополнительное охлаждение или ограничение температуры всасываемого газа.

 Дополнительное охлаждение или система CIC.

Температура конденсации, °С	R134a Холодопроизводительность, кВт/Потребляемая мощность, кВт												
		Температура кипения, °С											
		12.5	10	7.5	5	0	-5	-10	-15	-20	-25	-30	
30	Qo	11.73	10.68	9.71	8.81	7.2	5.82	4.65	3.66	2.82	2.12	1.54	
	Pe	1.82	1.79	1.75	1.71	1.63	1.53	1.43	1.31	1.18	1.03	0.87	
40	Qo	10.32	9.39	8.53	7.73	6.3	5.07	4.03	3.14	2.39	1.76	1.24	
	Pe	2.15	2.11	2.06	2.01	1.89	1.76	1.62	1.46	1.28	1.09	0.88	
50	Qo	8.95	8.15	7.39	6.69	5.44	4.36	3.44	2.66	1.99	1.43	0.97	
	Pe	2.47	2.41	2.35	2.28	2.13	1.96	1.78	1.58	1.36	1.12	0.86	

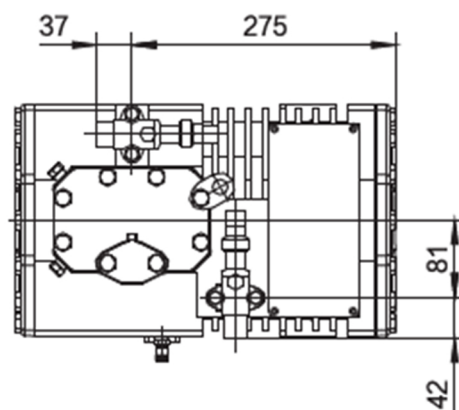
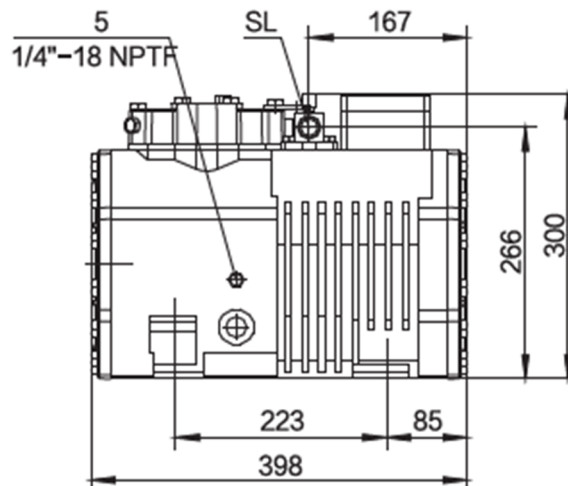
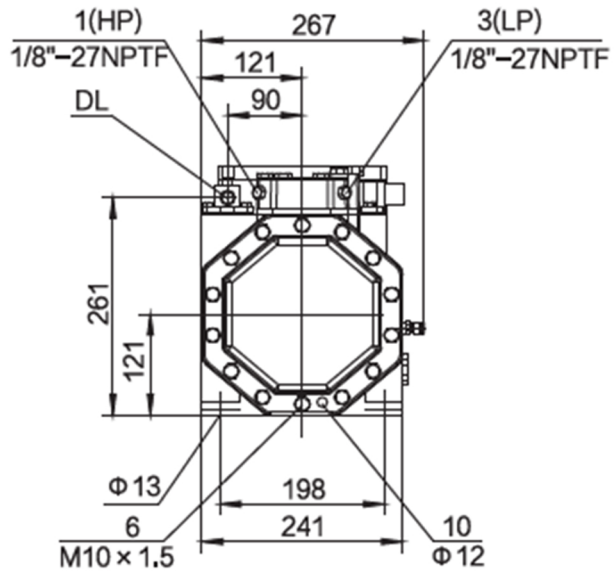
 Дополнительное охлаждение или ограничение температуры всасываемого газа.

Температура конденсации, °С	R 404A R507A Холодопроизводительность, кВт/Потребляемая мощность, кВт															
		Температура кипения, °С														
		7.5	5	0	-5	-10	-15	-20	-25	-30	-35	-40	-45	-50	-55	-60
30	Qo				10.11	8.34	6.81	5.49	4.36	3.39	2.57	1.88	1.3			
	Pe				2.72	2.59	2.43	2.25	2.05	1.83	1.59	1.35	1.09			
40	Qo				8.49	6.89	5.67	4.53	3.56	2.72	2.02	1.42	0.92			
	Pe				3.15	2.94	2.7	2.44	2.17	1.88	1.58	1.28	0.98			
50	Qo				6.9	5.64	4.55	3.6	2.78	2.08	1.49	0.99				
	Pe				3.55	3.25	2.93	2.59	2.25	1.9	1.54	1.19				

 Дополнительное охлаждение или ограничение температуры всасываемого газа.

 Дополнительное охлаждение или система CIC.

Чертежи и размеры



Положения присоединений:

- 1. Реле высокого давления (HP)
- 2. Датчик температуры газа на нагнетании (HP)
- 3. Реле низкого давления (LP)
- 4. SIC-система
- 5. Пробка для заправки масла
- 6. Пробка для слива масла
- 7. Масляный фильтр (с магнитом)
- 8. Пробка возврата масла (из маслоотделителя)
- 9a. Подключение выравнивания по газовой линии
- 9b. Подключение выравнивания по масляной линии
- 10. Подогреватель масла в картере
- 11. Высокое давления масла
- 12. Низкое давление масла
- 16. Присоединение реле перепада давления масла «Delta-P»
- SL - Присоединение линии всасывания (вентиль)
- DL - Присоединения линии нагнетания (вентиль)
- Z/G - Коническая резьба