

## Компрессор спиральный герметичный AFM102HE-T3F-S01

Техническая информация

Компрессор **AFM102HE-T3F-S01** предназначен для среднетемпературного охлаждения. Спиральные компрессоры AFrost серии AFM обеспечивают высокую эффективность при низких температурах конденсации хладагента. Широкий рабочий диапазон устройств этой серии позволяет использовать их при температуре кипения от -25°C до +7°C и температурах конденсации от +60 до +10°C.

### Технические характеристики компрессора

Модель	AFM102HE-T3F-S01
Хладагент (Фреон)	R404a
Холодопроизводительность, Вт	10089
Объемная производительность, м <sup>3</sup> /ч	17.2
Электрич. мощность, Вт	5050
Рабочий ток, А	11.3
Холодильный коэффициент (COP)	1.99
Номинальное напряжение, В	380
Кол-во фаз/ Частота	3 фазы / 50 Гц
Минимальное рабочее напряжение, В	342
Максимальное рабочее напряжение, В	418
Ток блокировки ротора, А	74
Максимальный рабочий ток, А	16.1
Номинальная частота вращения, об/мин	2900
Вес включая масло, кг	39
Тип масла	POE 32
Объем масла (Первичная/повторная, л)	22.1 / 22.1
Минимальное пусковое напряжение, В	323
Минимальное напряжение, В	342
Температура изоляции двигателя, °C	130°C
Сопротивление между клеммами (при 25 °C)	1.4 (± 10%)
Импульсное выдерживаемое напряжение, В	2300
Утечка тока, мА	<5
Сопротивление изоляции, МОм	>20
Сопротивление заземления, Ом	<0.1
Расход масла, %	<1.2%
Уровень звуковой мощности, дБ	74
Максимальная вибрация, мм	<0.12
Максимальное содержание воды, мг	<500
Максимальное содержание примесей, мг	<100
Максимальное рабочее давление:	
Высокая сторона, МПа	2.8
Низкая сторона, МПа	2.0

### Стандартная комплектация компрессора

Модель AFM102HE-T3F-S01
Всасывающий и нагнетающий патрубок с резьбовым соединением под роталок
Квадратная клеммная коробка
Смотровое стекло
Резиновые монтажные опоры

Компрессор поставляется с первоначальной заправкой маслом POE 32, см. таблицу.

## Условия работы

Технические параметры были получены при следующих условиях:

- Условия испытаний: температура кипения  $-6.7^{\circ}\text{C}$ , температура конденсации  $48.9^{\circ}\text{C}$ .
- Условия испытаний: 380В/50Гц.
- Условия испытаний: перегрев 11.1К, переохлаждение ОК.
- По стандарту ARI, средневзвешенный уровень звуковой мощности, максимальное значение не превышает 78 дБ.

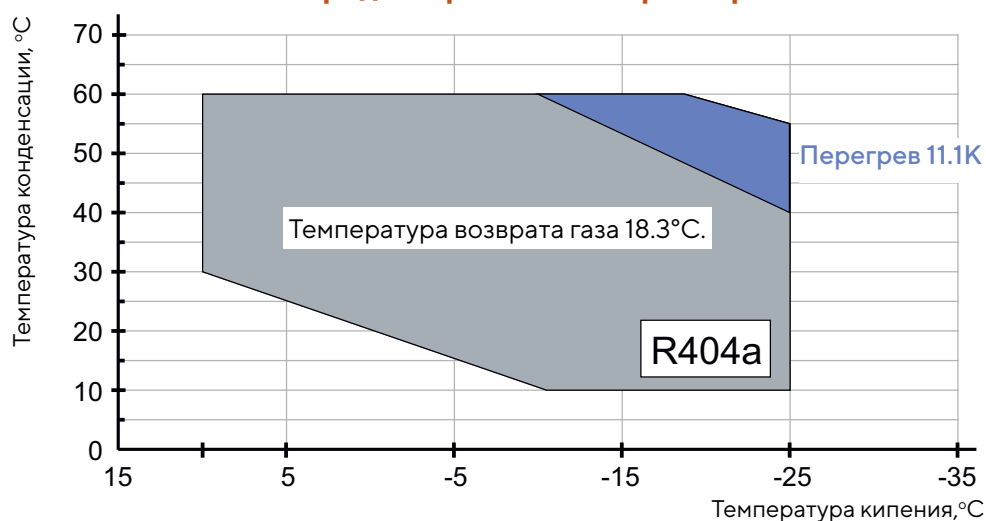
В условиях указанных испытаний (380 В, 50 Гц) холодопроизводительность и холодильный коэффициент (COP) составляют не менее 95% от номинального значения, а мощность и ток не превышают номинального значения.

Параметры	Рабочая точка
Температура кипения	$-6.7^{\circ}\text{C}$
Температура конденсации	$48.9^{\circ}\text{C}$
Температура окружающей среды	$35.0^{\circ}\text{C}$
Температура возврата газа	$4.4^{\circ}\text{C}$
Перегрев	11.1К
Переохлаждение	ОК

## Параметры встроенной защиты

- Внутренняя встроенная защита двигателя;
- Внутренний предохранительный клапан, диапазон открытия предохранительного клапана: 2.76–3.10 Мпа.

## Пределы работы компрессора



Внимание: рабочий диапазон дан при температуре возврата газа (всасывания)  $18.3^{\circ}\text{C}$ .

## Таблица холодопроизводительности и электрической мощности компрессора

	Температура конденсации, $^{\circ}\text{C}$	Температура кипения, $^{\circ}\text{C}$						
		5	0	-5	-10	-15	-20	-25
Холодопроизводительность Q, кВт	30	21.83	18.36	15.35	12.53	9.85	8.51	7.03
	40	19.06	16.04	13.38	11.15	8.95	7.65	6.15
	50	16.07	13.61	11.43	9.54	8.00	6.48	5.32
Потребляемая мощность P, кВт	30	4.05	3.91	3.72	3.71	3.38	3.22	3.07
	40	4.77	4.61	4.40	4.35	4.02	3.75	3.65
	50	5.64	5.46	5.51	5.23	4.78	4.55	5.93

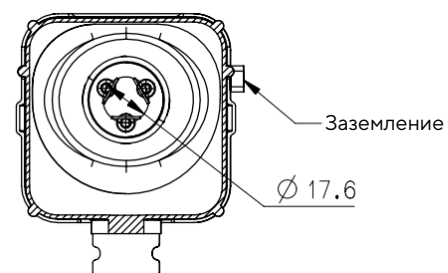
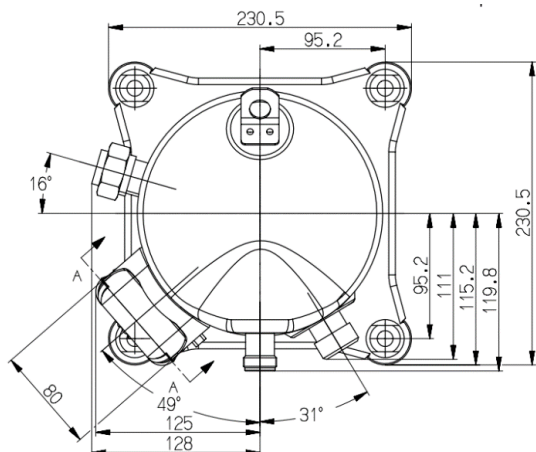
Рабочий диапазон этого компрессора, приведен при работе на R404a, условия работы: перегрев 11.1К, переохлаждение ОК.

## Дополнительные опции

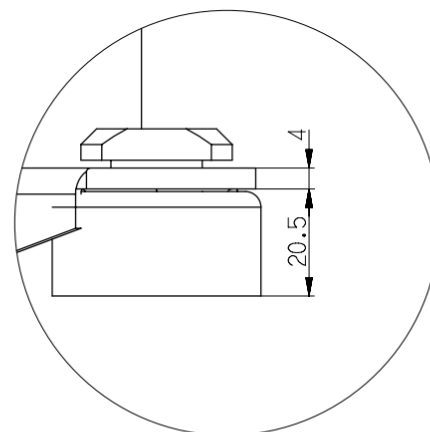
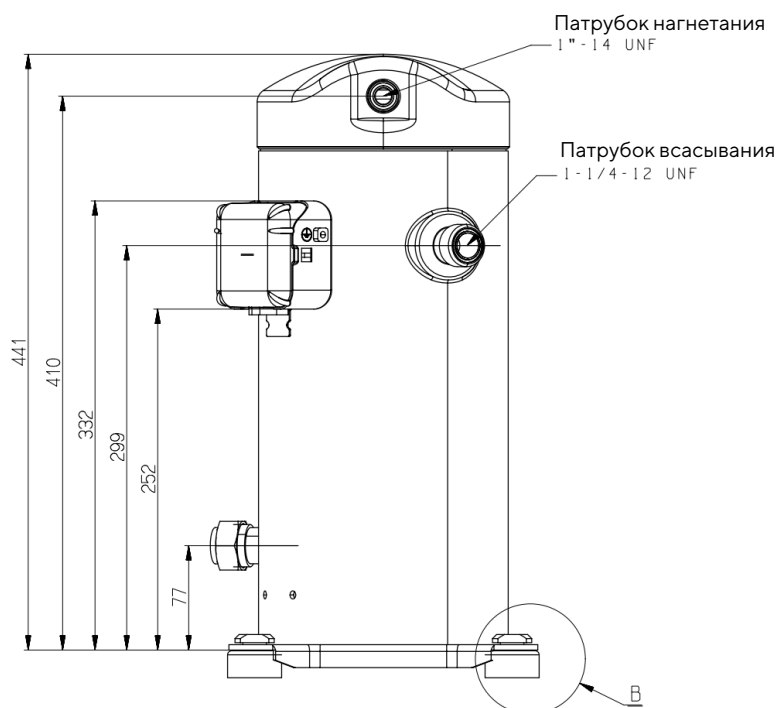
- Вентили Rotalock на всасывающий и нагнетающий патрубки компрессора;
- Тэн подогрева картера;
- Регулятор уровня масла с адаптером.

Дополнительные опции не входят в стандартную комплектацию и приобретаются отдельно.

## Чертежи и размеры



A - A



B  
1 : 1

Изготовитель вправе вносить в конструкцию и комплектацию указанных изделий изменения, которые могут быть не отражены в настоящем документе, без предварительного уведомления. Внешний вид изделий, так же, может отличаться от изображений в указанном документе.

## Где купить?

Эксклюзивный дистрибьютор в РФ:  
компания ООО «Русские медные трубы»  
[www.coppertubes.ru](http://www.coppertubes.ru)  
8-800-333-77-29

