

Компрессор поршневой полугерметичный AF-4VG-25.2

Техническая информация

Технические характеристики компрессора

Модель		AF-4VG-25.2
Номинальная мощность л.с/кВт		25/18.5
Объемная производительность, м ³ /час 50 Гц		73.7
Кол-во цилиндров x Диаметр x Ход		4 x Ø70 x 55
Нагнетательный и всасывающий вентили мм/дюйм	DL Нагнетательный вентиль	Ø 28
	SL Всасывающий вентиль	Ø 54
Объем масла, л		4.5
Электрическая мощность В/ф/Гц		380-420YY/3/50 440-480YY/3/60
Электрические характеристики	Максимальный рабочий ток, А	45
	Пусковой ток / Ток при заблокированном роторе, А	116/193
Тэн подогрева картера (220В), Вт		140
Система смазки		Принудительная смазка
Вес (включая заправку маслом), кг		203

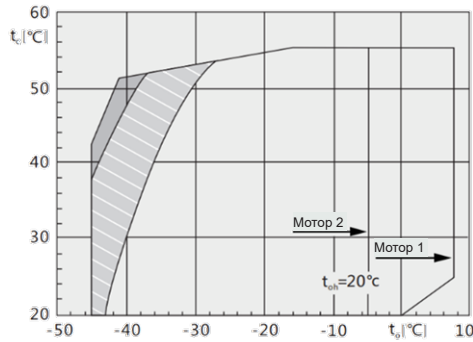
Аксессуары компрессора

Модель	AF-4VG-25.2
Резиновые опоры	+
Заправка азотом	+
Модуль	+
Инструкция	+
Гарантийный талон	+
Реле перепада давления масла	+

Рабочий диапазон компрессора

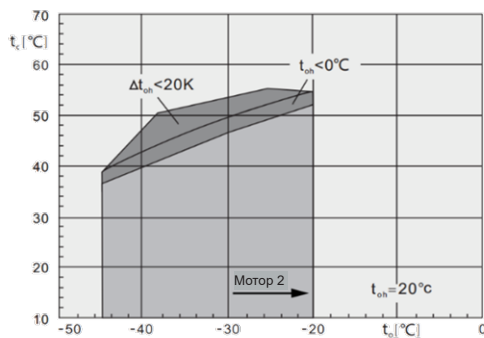
R404A&R507A

2YD/4YD-3~6/4YG-5~9



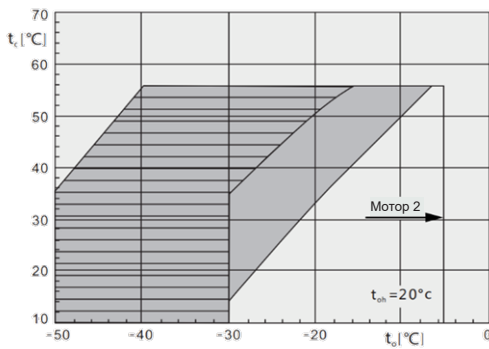
R22 воздушное охлаждение

2YD/4YD-3~5/4YG-5~6

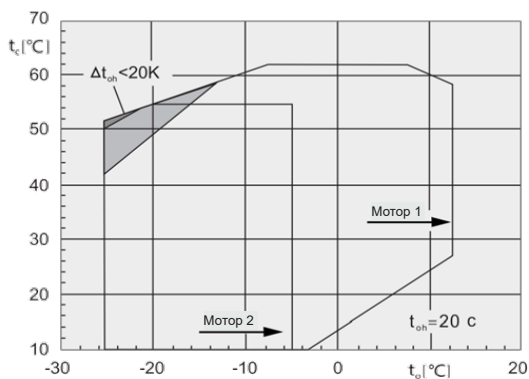


R22 воздушное охлаждение

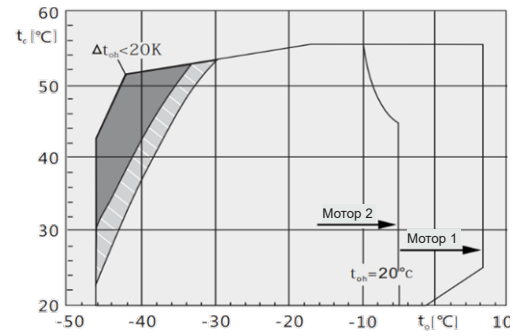
4YD-8~12/4YG-12~20/4VD-15~20/
4VG-25~30/6WD/6WG



R407C

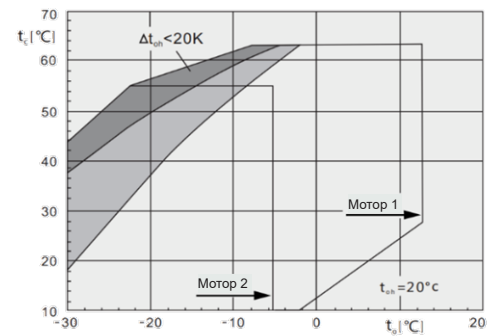


R404A&R507A 4YD-8~12/4YG-12~20/ 4VD-15~20/4VG-25~30/6WD/6WG



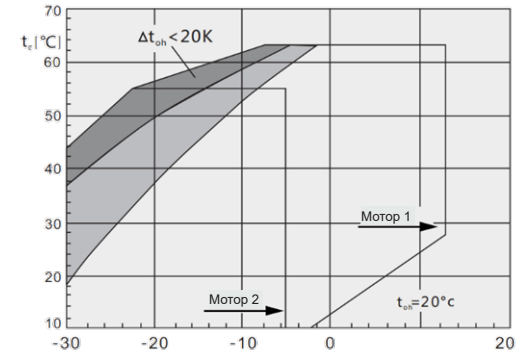
R22 охлаждение всасываемым газом

2YD/4YD-3~6/4YG-5~9

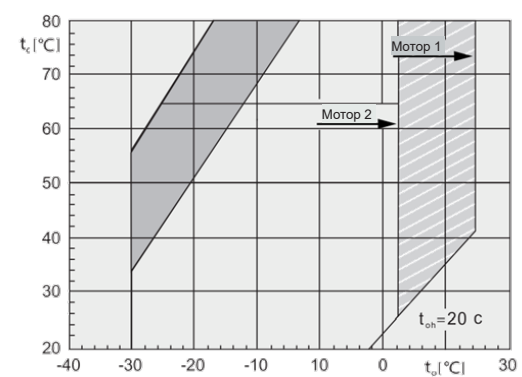


R22 охлаждение всасываемым газом

4YD-8~12/4YG-12~20/4VD-15~20/
4VG-25~30/6WD/6WG



R134a



t_o Температура кипения(°C)
 t_{oh} Температура всасываемого газа (°C)
 Δt_{oh} Перегрев всасываемого газа (°C)
 t_c Температура конденсации
 Температура всасываемого газа 20°C

Дополнительное охлаждение или макс. температура всасываемого газа 0°C
 Дополнительное охлаждение
 Дополнительное охлаждение и ограничение температуры всасываемого газа
 Перегрев на линии всасывания >10K

Холодопроизводительность компрессора

Модель AF-4VG-25.2

Данные приведены при температуре всасываемого газа 20 °С, частоте 50 Гц, без переохлаждения жидкости.

Температура конденсации, °С	R 22 Холодопроизводительность, кВт/Потребляемая мощность, кВт															
		Температура кипения, °С														
		12.5	10	7.5	5	0	-5	-10	-15	-20	-25	-30	-35	-40	-45	-50
30	Qo	99.3	91.2	83.6	76.5	63.7	52.6	42.95	34.65	27.5	21.4	16.26				
	Pe	13.89	13.74	13.56	13.34	12.84	12.22	11.48	10.63	9.67	8.59	7.41				
40	Qo	89.7	82.3	75.4	68.9	57.3	47.15	38.35	30.8	24.25	18.67	13.94				
	Pe	16.75	16.47	16.16	15.82	15.05	14.17	13.18	12.07	10.85	9.52	8.08				
50	Qo	80.5	73.8	67.6	61.7	51.1	41.95	33.95	27.05	21.1	16.03					
	Pe	19.56	19.16	18.74	18.27	17.25	16.10	14.83	13.44	11.94	10.33					

 Система VARICOOL, дополнительное охлаждение, изменением положения всасывающего вентиля.

 Дополнительное охлаждение или ограничение температуры всасываемого газа.

 Дополнительное охлаждение или система CIC.

Температура конденсации, °С	R134A Холодопроизводительность, кВт/Потребляемая мощность, кВт											
		Температура кипения, °С										
		12.5	10	7.5	5	0	-5	-10	-15	-20	-25	-30
50	Qo	54.1	49.05	44.4	40.1	32.4	25.8	20.25	15.57	11.66		
	Pe	13.77	13.13	12.52	11.92	10.78	9.68	8.62	7.58	6.55		
60	Qo	47.1	42.7	38.6	34.8	28	22.2	17.32	13.19	9.76		
	Pe	15.04	14.27	13.53	12.81	11.44	10.13	8.89	7.69	6.53		
70	Qo	40.25	36.45	32.9	29.6	23.75	18.74	14.5	10.94	7.98		
	Pe	16.09	15.21	14.36	13.53	11.96	10.48	9.07	7.74	6.45		

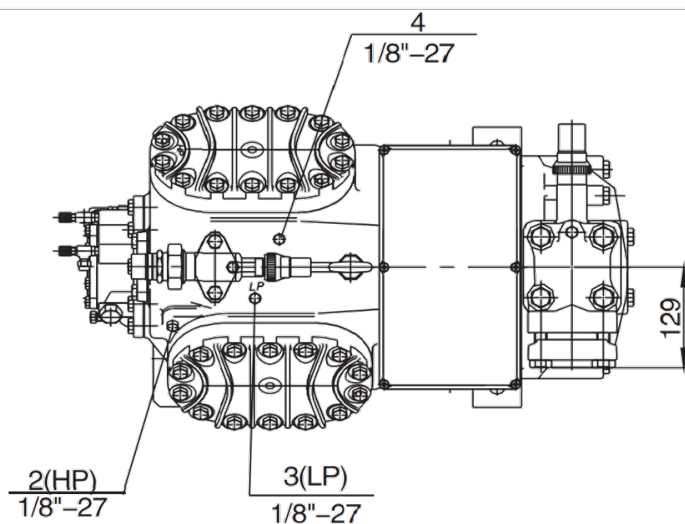
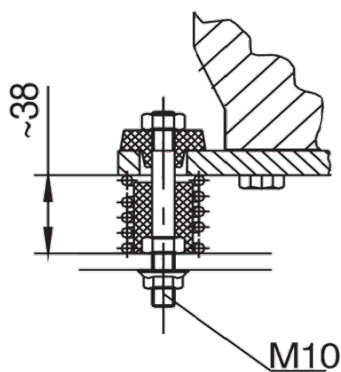
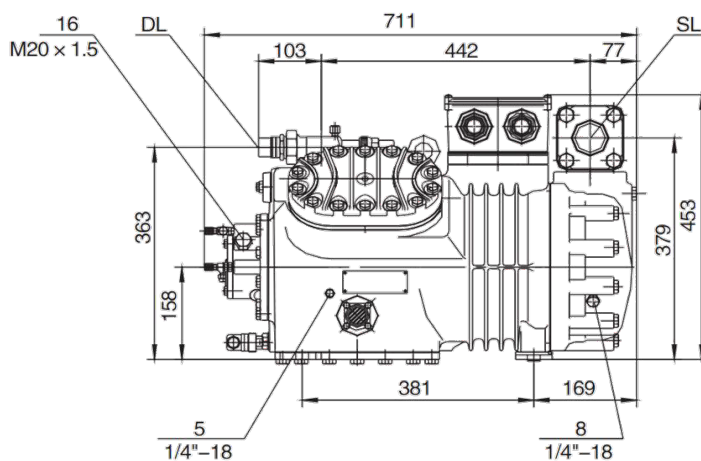
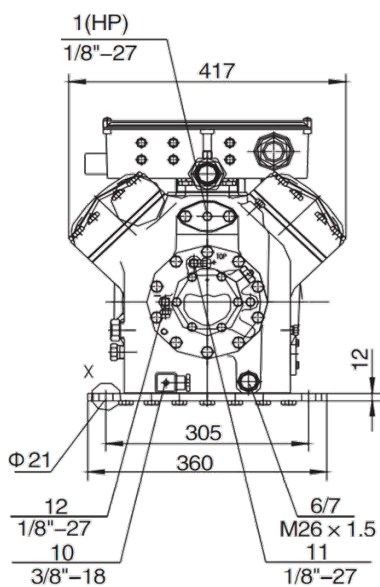
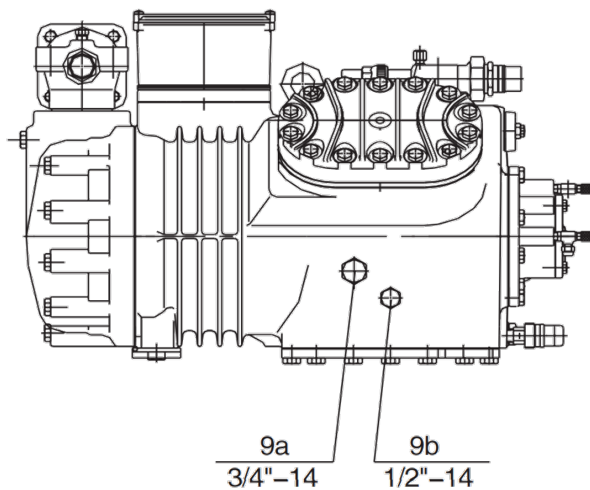
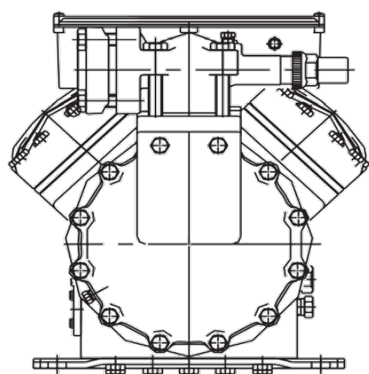
 Дополнительное охлаждение или ограничение температуры всасываемого газа.

Температура конденсации, °С	R404A R507A Холодопроизводительность, кВт/Потребляемая мощность, кВт															
		Температура кипения, °С														
		7.5	5	0	-5	-10	-15	-20	-25	-30	-35	-40	-45	-50	-55	-60
30	Qo	90.7	83.2	69.7	57.9	47.75	38.95	31.35	24.8	19.21	14.46	10.46				
	Pe	16.14	16.07	15.72	15.14	14.36	13.41	12.32	11.11	9.81	8.46	7.08				
40	Qo	77.4	71	59.5	49.4	40.65	33	26.45	20.8	15.93	11.8	8.32				
	Pe	19.56	19.22	18.37	17.32	16.11	14.76	13.31	11.78	10.20	8.60	7.00				
50	Qo	64.5	59.1	49.5	41	33.6	27.2	21.6	16.83	12.74	9.26	6.34				
	Pe	22.78	22.18	20.84	19.33	17.71	15.98	14.18	12.34	10.49	8.65	6.86				

 Дополнительное охлаждение или ограничение температуры всасываемого газа.

 Дополнительное охлаждение или система CIC.

Чертежи и размеры



Положения присоединений:

- 1. Реле высокого давления (HP)
- 2. Датчик температуры газа на нагнетании (HP)
- 3. Реле низкого давления (LP)
- 4. SIC-система
- 5. Пробка для заправки масла
- 6. Пробка для слива масла
- 7. Масляный фильтр (с магнитом)
- 8. Пробка возврата масла (из маслоотделителя)
- 9а. Подключение выравнивания по газовой линии
- 9b. Подключение выравнивания по масляной линии

- 10. Подогреватель масла в картере
- 11. Высокое давления масла
- 12. Низкое давления масла
- 16. Присоединение реле перепада давления масла «Delta-P»
- SL - Присоединение линии всасывания (вентиль)
- DL - Присоединения линии нагнетания (вентиль)
- Z/G - Коническая резьба